

Triple Monitor Stand

安裝說明書
Installation Manual
取り付けマニュアル

Manuel d'installation
Installationsanleitung
Manual da instalação
Manual de instalación
Instalacja ręczna
Инструкция по установке
Manuale di installazione
Installationsmanual

Instruction Manual



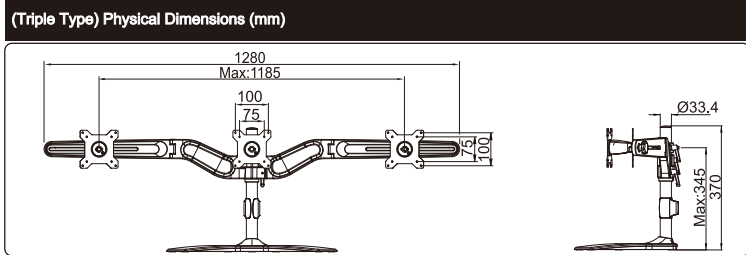
78TS7430A01A

包裝零件 / Enclosed Parts / 梱包部品及アクセサリ / Parties cloisonnées / Mitgelieferte Teile
Componentes suministrados / Peças incluídas / Załączane Części / Enclosed части
Parti incluse / Medföljande delar / 동봉한 부품

| (Triple Type) Common Parts | | | | | | |
|----------------------------|---------|---------|---------|---------|---------|---------|
| A | B | C | D | E | F | G |
| | | | | | | |
| *2 pcs | *2 pcs | *1 pcs | *1 pcs | *2 pcs | *2 pcs | *2 pcs |
| H | I | J | K | L | M | N |
| | | | | | | |
| *2 pcs | *1 pcs | *3 pcs | *2 pcs | *4 pcs | *3 pcs | *3 pcs |
| O | P | Q | R | S | T | U |
| | | | | | | |
| *1 pcs | *12 pcs | *2.5 mm | *12 pcs | *12 pcs | *12 pcs | *12 pcs |

| Additional Enclosed Parts (For Sextette model only) | | | | | | |
|---|---------|---------|---------|---------|---------|---------|
| A | B | C | D | E | F | G |
| | | | | | | |
| *2 pcs | *2 pcs | *1 pcs | *1 pcs | *2 pcs | *2 pcs | *2 pcs |
| H | I | J | K | L | M | N |
| | | | | | | |
| *2 pcs | *1 pcs | *3 pcs | *2 pcs | *4 pcs | *3 pcs | *3 pcs |
| O | P | Q | R | S | T | U |
| | | | | | | |
| *1 pcs | *12 pcs | *2.5 mm | *12 pcs | *12 pcs | *12 pcs | *12 pcs |

| TS SERIES Desk Stand | TC SERIES Desk Clamp Base | TI SERIES Grommet Mount Base |
|----------------------|---------------------------|------------------------------|
| | | |
| | | |
| | | |
| | | |
| | | |
| | | |
| | | |



中文 **安全警告**

1. 請務必仔細閱讀本說明書，以瞭解如何正確安裝及調整顯示器。請務必按照本說明書的指示進行安裝。如果沒有按照本說明書的指示進行安裝，可能會導致顯示器損壞或人身傷害。請務必按照本說明書的指示進行安裝。

2. 請勿將顯示器安裝在不穩固的表面上。請務必將顯示器安裝在堅固的表面上。如果顯示器安裝在不穩固的表面上，可能會導致顯示器傾倒或損壞。請務必將顯示器安裝在堅固的表面上。

3. 請勿將顯示器安裝在靠近火源或熱源的地方。請務必將顯示器安裝在遠離火源或熱源的地方。如果顯示器安裝在靠近火源或熱源的地方，可能會導致顯示器損壞或人身傷害。請務必將顯示器安裝在遠離火源或熱源的地方。

4. 請勿將顯示器安裝在靠近水或液體的地方。請務必將顯示器安裝在遠離水或液體的地方。如果顯示器安裝在靠近水或液體的地方，可能會導致顯示器損壞或人身傷害。請務必將顯示器安裝在遠離水或液體的地方。

5. 請勿將顯示器安裝在靠近電線或電纜的地方。請務必將顯示器安裝在遠離電線或電纜的地方。如果顯示器安裝在靠近電線或電纜的地方，可能會導致顯示器損壞或人身傷害。請務必將顯示器安裝在遠離電線或電纜的地方。

6. 請勿將顯示器安裝在靠近磁場或電磁場的地方。請務必將顯示器安裝在遠離磁場或電磁場的地方。如果顯示器安裝在靠近磁場或電磁場的地方，可能會導致顯示器損壞或人身傷害。請務必將顯示器安裝在遠離磁場或電磁場的地方。

7. 請勿將顯示器安裝在靠近陽光直射的地方。請務必將顯示器安裝在遠離陽光直射的地方。如果顯示器安裝在靠近陽光直射的地方，可能會導致顯示器損壞或人身傷害。請務必將顯示器安裝在遠離陽光直射的地方。

8. 請勿將顯示器安裝在靠近通風口或散熱器的地方。請務必將顯示器安裝在遠離通風口或散熱器的地方。如果顯示器安裝在靠近通風口或散熱器的地方，可能會導致顯示器損壞或人身傷害。請務必將顯示器安裝在遠離通風口或散熱器的地方。

9. 請勿將顯示器安裝在靠近牆壁或天花板的角落。請務必將顯示器安裝在遠離牆壁或天花板的角落。如果顯示器安裝在靠近牆壁或天花板的角落，可能會導致顯示器損壞或人身傷害。請務必將顯示器安裝在遠離牆壁或天花板的角落。

10. 請勿將顯示器安裝在靠近其他電子設備的地方。請務必將顯示器安裝在遠離其他電子設備的地方。如果顯示器安裝在靠近其他電子設備的地方，可能會導致顯示器損壞或人身傷害。請務必將顯示器安裝在遠離其他電子設備的地方。

PT **Cuidado**

1. Leia atentamente este manual antes de instalar e ajustar o monitor. Siga as instruções aqui contidas. Quando não houver mais espaço para ler este manual, consulte o manual de instruções do monitor.

2. Não instale o monitor em superfícies instáveis. Instale o monitor em superfícies firmes e estáveis. Se o monitor for instalado em uma superfície instável, pode ocorrer o tombamento ou danos ao monitor.

3. Não instale o monitor próximo a fontes de calor ou fogo. Instale o monitor longe de fontes de calor ou fogo. Se o monitor for instalado próximo a fontes de calor ou fogo, pode ocorrer danos ao monitor ou lesões pessoais.

4. Não instale o monitor próximo a água ou líquidos. Instale o monitor longe de água ou líquidos. Se o monitor for instalado próximo a água ou líquidos, pode ocorrer danos ao monitor ou lesões pessoais.

5. Não instale o monitor próximo a fios ou cabos. Instale o monitor longe de fios ou cabos. Se o monitor for instalado próximo a fios ou cabos, pode ocorrer danos ao monitor ou lesões pessoais.

6. Não instale o monitor próximo a campos magnéticos ou eletromagnéticos. Instale o monitor longe de campos magnéticos ou eletromagnéticos. Se o monitor for instalado próximo a campos magnéticos ou eletromagnéticos, pode ocorrer danos ao monitor ou lesões pessoais.

7. Não instale o monitor próximo a luz solar direta. Instale o monitor longe de luz solar direta. Se o monitor for instalado próximo a luz solar direta, pode ocorrer danos ao monitor ou lesões pessoais.

8. Não instale o monitor próximo a ventoinhas ou radiadores. Instale o monitor longe de ventoinhas ou radiadores. Se o monitor for instalado próximo a ventoinhas ou radiadores, pode ocorrer danos ao monitor ou lesões pessoais.

9. Não instale o monitor em cantos de paredes ou tetos. Instale o monitor longe de cantos de paredes ou tetos. Se o monitor for instalado em cantos de paredes ou tetos, pode ocorrer danos ao monitor ou lesões pessoais.

10. Não instale o monitor próximo a outros dispositivos eletrônicos. Instale o monitor longe de outros dispositivos eletrônicos. Se o monitor for instalado próximo a outros dispositivos eletrônicos, pode ocorrer danos ao monitor ou lesões pessoais.

EN Various displays have different screw hole specifications. Please check that the Screws (Q) fits the specifications for the display to be mounted. Please contact your dealer with any questions.

日本語 パネルディスプレイ背面ケースの壁掛けネジの規格は不同ですので、取付け前に必ず本部品種に入っているネジ(Q)の規格及び長さが取付け可能なディスプレイに適用する可否を確認してください。問題がある時は、お問い合わせになった販売店に問合せください。

FR Des écrans différents possèdent des caractéristiques différentes pour les trous de vis. Veuillez vérifier que les vis (Q) correspondent bien au modèle de l'écran que vous voulez installer. Contactez votre revendeur si vous avez des questions.

DE Die Spezifikationen der Befestigungslöcher verschiedener Anzeigegeräte sind unterschiedlich. Bitte prüfen Sie, ob die Schrauben (Q) den Spezifikationen Ihres Anzeigegerätes entsprechen. Bitte wenden Sie sich an Ihren Händler, wenn Sie Fragen haben.

ES Las distintas pantallas poseen diferentes orificios. Compruebe que los tornillos (Q) sean adecuados para la pantalla a montar. Póngase en contacto con su distribuidor si tiene alguna duda.

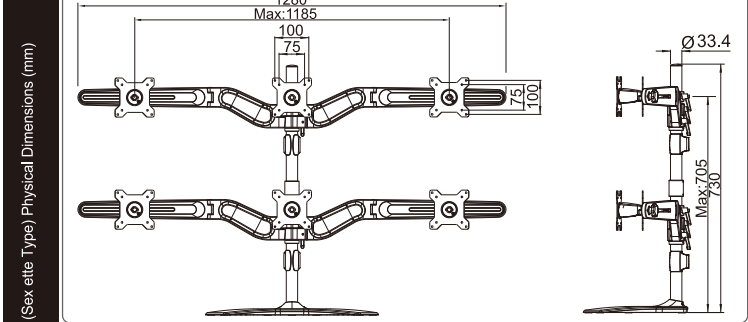
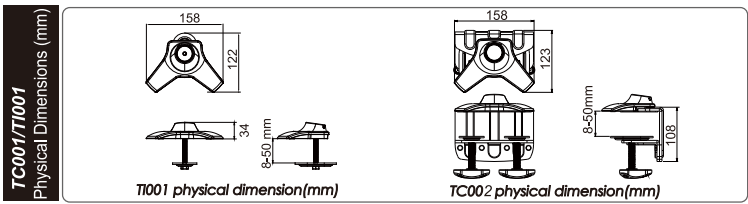
PT As várias exposições têm especificações diferentes do furo do parafuso. Confirme-se se o parafuso que os parafusos (Q) caibam as especificações para a exposição a ser montada. Contate por favor seu negociante com todas as perguntas.

PL Niektóre monitory mają odmienne specyfikacje w odniesieniu do otworów na śruby. Należy upewnić się, że śruby (Q) zgodnie są ze specyfikacjami montowanego monitora. W przypadku pytań należy skontaktować się ze sprzedawcą.

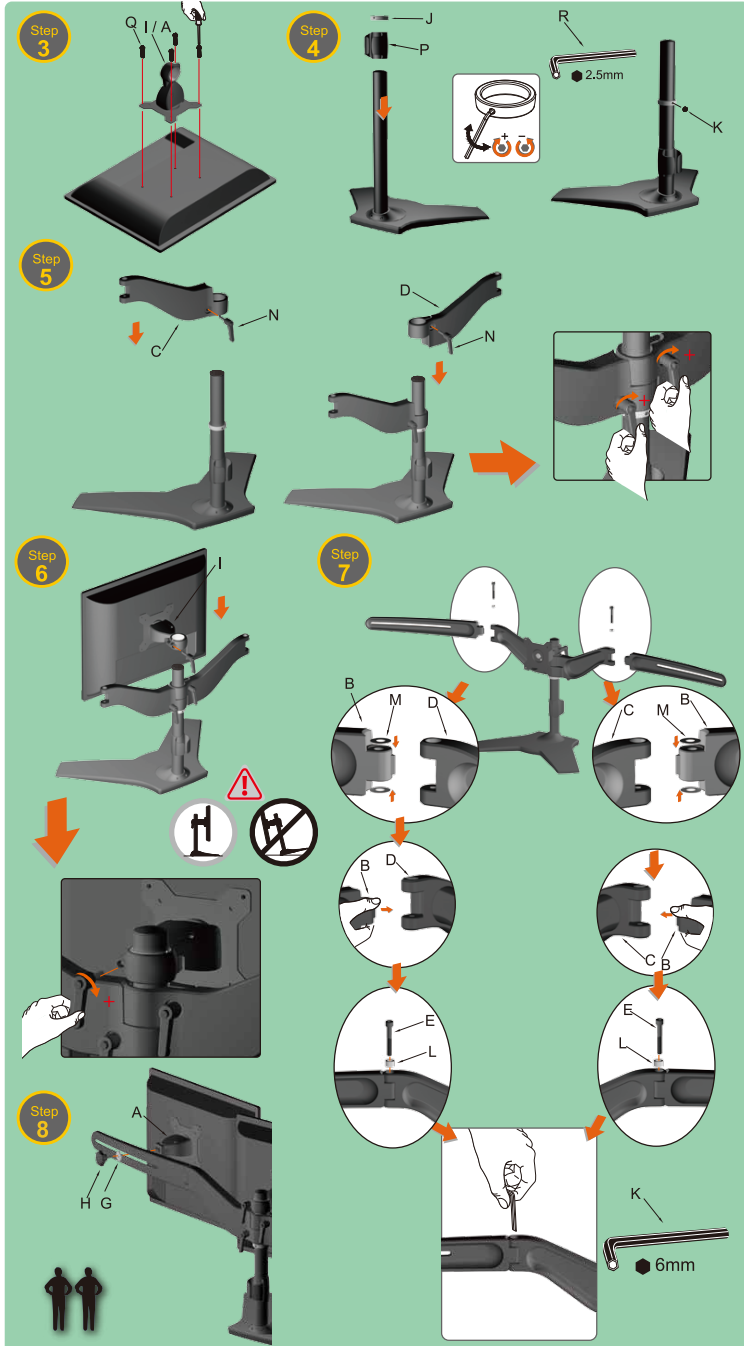
RU Различные индикации имеют по-разному спецификации отверстия винта. Пожалуйста проверите что винты (Q) приспособиваются спецификации для индикации, котор нужно установить. Пожалуйста свяжитесь ваш торгвец с VSeми вопросам.

IT Diversi monitor hanno diverse specifiche riguardanti i fori per le viti. Controllare che le viti (Q) siano adatte alle specifiche del monitor da montare. Contattare il rivenditore per qualsiasi domanda.

SV Olika skärmar har olika skruvspecifikationer. Kontrollera att skruvarna (Q) passar specifikationerna för den skärm som ska monteras. Kontakta din återförsäljare om du har några frågor.



(Triple Type) Installation Process

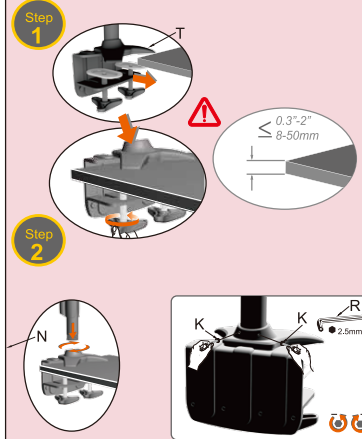


Weight Capacity list

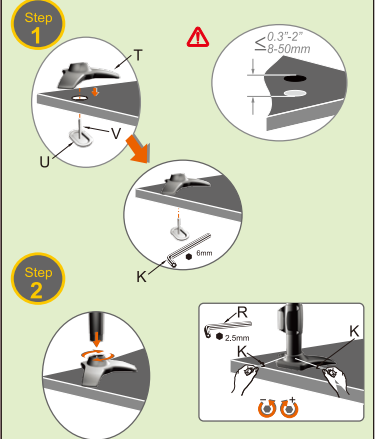
| TS743A | TI743A | TC743A | TS746A | TI746A | TC746A |
|-------------------|-------------------|-------------------|-------------------|-------------------|-------------------|
| | | | | | |
| 6.1kg (13.5lb) | 6.1kg (13.5lb) | 6.1kg (13.5lb) | 6.1kg (13.5lb) | 6.1kg (13.5lb) | 6.1kg (13.5lb) |

15" to 24"

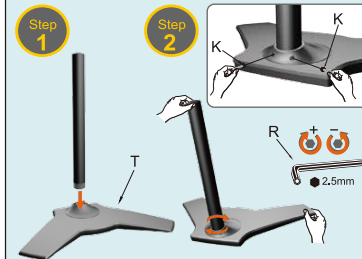
TC SERIES Desk Clamp Base



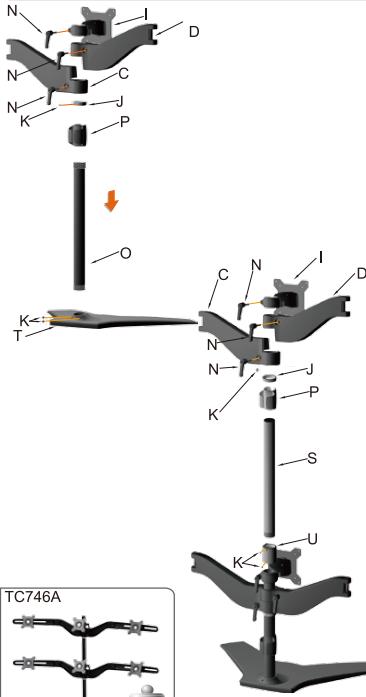
TI SERIES Grommet Mount Base



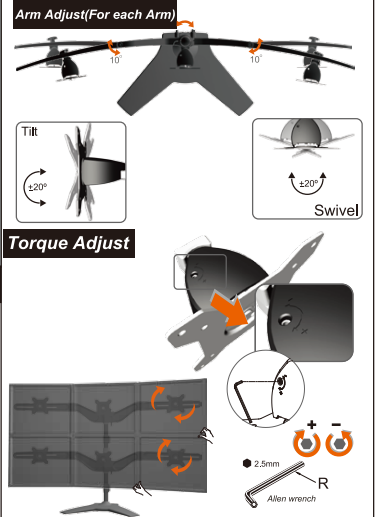
TS SERIES Desk Stand



Additional Installation Process (For Sextette Model only)



Swivel & Tilt ; Rotate(Pivot) / Torque Adjust



Horizontal & Vertical Adjust



Cable Management

