

安裝說明書

Installation Manual

取り付けマニュアル

Manuel d'installation

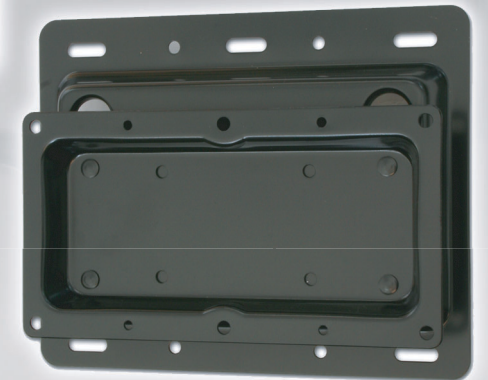
Installationsanleitung

Manual de instalación

Manuale di installazione

Installationsmanual

설치 매뉴얼



# Content

中文

English

日本語 ..... 1~14

Français

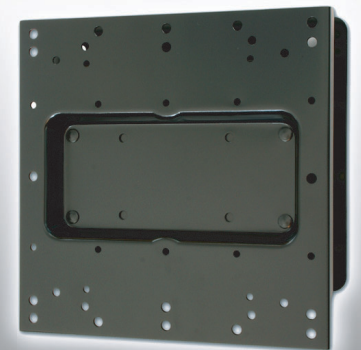
Deutsch

Español ..... 15~28

Italiano

Svenska

한국어 ..... 29~42



## ⚠ 安全警告

1. 為確保安全，在安裝前，請先詳細閱讀本安裝說明書並遵守內容，妥善保存本安裝說明書於安全的地方，以便日後參考。
2. 因錯誤的安裝及操作方法所造成的設備毀損及人員傷害，本製造商將完全不承擔所衍生的相關法律責任。
3. 本壁掛架之設計為容易安裝及拆卸，若因人為或天然災害:如地震、颱風...等，所造成之設備損毀及人員傷害，本製造商將完全不承擔所衍生的相關法律問題。
4. 安裝面板顯示器壁掛架需由專業人員執行安裝。
5. 無論安裝或移除本產品，至少需由2人執行，以避免沈重的物品掉落造成人員傷害或物品損毀。
6. 安裝前請先確認壁掛處周圍的環境:
  - 避免安裝在溫度或濕度過高及任何會碰觸到水的地方。
  - 請勿安裝於空調設備的出入口附近及避免大量灰塵及油煙處。
  - 只能安裝於垂直的牆面，避免傾斜的牆面。
  - 請勿安裝於振動及撞擊處。
  - 請勿安裝於強光直射，強光會對使用者於觀看面板顯示器時造成眼睛疲勞。
7. 安裝時請於面板顯示器周圍預留足夠的空間，以確保空氣的流通。
8. 為了安全及防止意外發生，安裝前，需檢查牆面的結構及選擇耐久性高的適當位置。
9. 牆面需能支撐面板顯示器及壁掛架總重量4倍以上，且需確保有足夠的強度能承受地震及其它外力的振動。
10. 請勿自行變更任何零件，勿使用已破損的零件，若有任何問題請與你的經銷商聯絡。
11. 鎖緊螺絲(切勿以過大的扭力鎖付螺絲，以免造成螺絲斷裂或螺牙的損害)。
12. 本壁掛架所能支撐面板顯示器的重量60Kg.(135lbs.)以下。
13. 日後移除面板顯示器及壁掛架時，會在牆面留下螺絲孔及螺栓，且因長期使用會在牆上留下污漬。
14. 因牆壁種類及壁掛安裝施工品質非本製造商所能控制，本產品所保固範圍只限壁掛架本體，本產品保固期限5年。
15. 若有任何條文爭議，請以英文說明書為主。

## ⚠ Caution

1. To ensure safety, please read this manual carefully before installation and follow the instructions herein. Store this manual in a secure place for future reference.
2. The manufacturer shall not be legally responsible for any equipment damage or personal injury caused by incorrect installation or operation other than that covered in this manual.
3. The wall mount is designed for easy installation and removal. The manufacturer shall not be liable for damage to equipment or personnel injuries arising out of human factors or acts of God, such as earthquake or typhoon.
4. It is recommended that the Wall mount bracket be installed by qualified personnel only.
5. At least two persons are needed to install or remove the product to avoid hazard of falling objects.
6. Please carefully inspect the area where the wall mount is to be installed:
  - Avoid places that are subject to high temperatures, humidity, or contact with water.
  - Do not install the product near air conditioning vents or areas with excess dust and fumes.
  - Only install on vertical walls and avoid slanted surfaces.
  - Do not install in places subject to any shock or vibration.
  - Do not install in places subject to direct exposure to bright light, at it may cause eye fatigue when viewing the display panel.
7. Maintain sufficient space around the display to ensure adequate ventilation.
8. To ensure safe installation, first check the structure of the wall and select a secure mounting location.
9. The wall should be strong enough to sustain a weight of at least four times of the display and Wall mount bracket combined. The mounting location must be able to withstand earthquake or other strong shock.
10. Do not modify any accessories or use broken parts. Contact your dealer with any questions.
11. Tighten all screws (do not exert excessive force to avoid breaking the screw or damaging its thread).
12. The maximum display weight the Wall mount bracket can support is below 60Kg.(135lbs.).
13. Drill holes and bolts will be left in the wall once the display and Wall mount bracket are removed. Stains may occur after extended use.
14. Since the manufacturer has no way to control the wall type and installation of wall mount, the warranty of the product shall only cover the body of the wall mount. The warranty period of the product is 5 years.
15. Please consult the English language manual for any dispute on conditions.

## ⚠ 注意

1. 安全にご使用いただく為に、設置前に本マニュアルに記載された手順をよくご確認ください。本マニュアルはいつでも参照できるように大切に保管してください。
2. 不適切な取り付け/取り扱いにより発生した設備の損害及び人員の傷害に対しては、当社は一切の法的責任を負いません。
3. 本壁掛けブラケットは取り付け及び取り外しが容易に出来るよう設計されております。人為的或は地震・台風などの自然災害によって発生した設備の損害及び人員の傷害に対しては、当社は一切の法的責任を負いません。
4. ディスプレイパネル壁掛けブラケット取り付けは必ず専門の業者に依頼してください。
5. 重い物品の落下による人員或は物品の損傷を避ける為、本製品の取り付け/取り外しは少なくとも二人で行う必要があります。
6. 取り付け前に壁掛けケ所の周囲環境を先ず確認ください。
  - 高温、多湿、又は水のかかる場所を避ける。
  - エアコンの通気口付近、又は埃や油煙のある場所を避ける。
  - 垂直な場所にのみ取り付けし、傾斜面への取り付けは避ける。
  - 振動及び衝撃を受ける場所には取り付けない。
  - 強い光が直射する場所には取り付けない。強い光は使用者がディスプレイパネルを覗く時に目の疲労を起こします。
7. 通気を良くする為にパネルディスプレイ周辺は充分なスペースを確保してください。
8. 安全を確保し、いかなる事故も避ける為、取り付け部の壁内部構造を確認し、耐久性のじゅうぶんな場所に取り付ける。
9. 壁面はディスプレイパネル及び壁掛けブラケットの総重量の4倍以上を支持でき、且つ地震及び外部からの振動に耐える強度を確保することが必要です。
10. ご自分で部品を変更したり破損した部品を使用しないでください。問題が有る時は、お買い求めになった販売店に問合せください。
11. ネジを締め付けてください(ネジの破断やネジ山の損害を生じない為に、過大なトルクでネジを締め付けしないでください)。
12. 本壁掛けブラケットが支持できるパネルディスプレイの重量は60Kg.(135lbs.)以下です。
13. ディスプレイパネル及び壁掛けブラケットを取り外した後には、壁面にネジ及びボルトが残ることがあります。また、長期使用後には壁面にシミが残る場合があります。
14. 壁の種類及び壁掛け取付け施工の品質は当社の責任範囲ではないので、本製品の保証範囲は壁掛けブラケット本体に限り、本製品の保証期限は5年とします。
15. 各項目文章に問題がある時は、英文説明を参照ください。

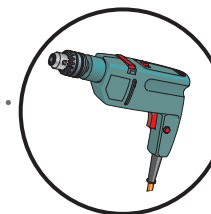
## 安裝時具備工具

### Tools Required for Installation

#### 設置に必要な工具

##### 1. 電鑽

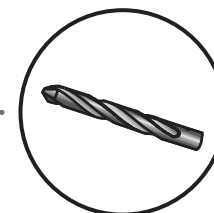
Power drill or masonry drill.....  
電気ドリル



##### 2. 鑽頭:

如果是磚塊牆或水泥牆，須使用10mm的鑽頭  
如果是木頭牆，須使用4.5mm的鑽頭

Drill:.....  
25/64" (10mm) drill bit (for masonry wall)  
3/16" (4.5mm) drill bit (for wood stud wall)

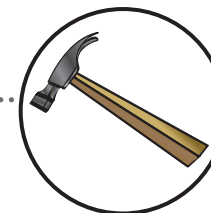


##### ドリル:

レンガ壁或はセメント壁は10mmのドリルを使用のこと  
木板壁は4.5mmのドリルを使用のこと

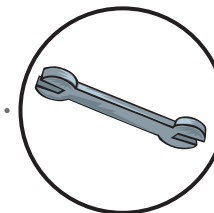
##### 3. 榔頭

Hammer.....  
ハンマー



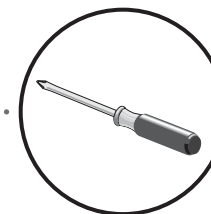
##### 4. 板手: 8 mm

Wrench: 8 mm.....  
レンチ: 8 mm



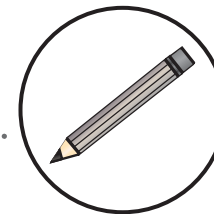
##### 5. 十字型螺絲起子

Phillips screw driver.....  
プラスドライバー



##### 6. 鉛筆

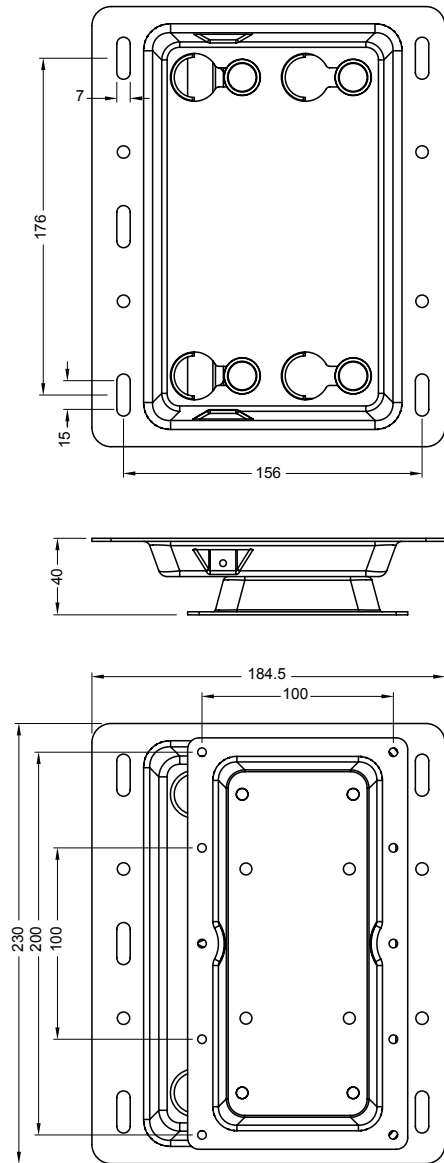
Pencil.....  
鉛筆



L2010 外觀尺寸圖(單位:公厘)

L2010 Outside Dimensions (mm)

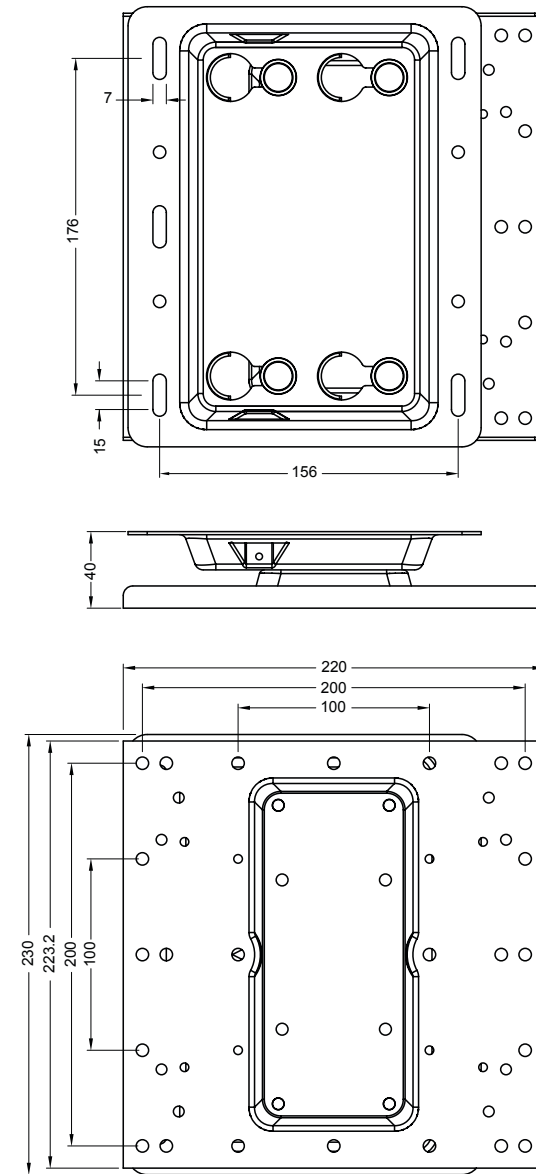
L2010 外觀および寸法(単位:ミリメートル)



L2020 外觀尺寸圖(單位:公厘)

L2020 Outside Dimensions (mm)

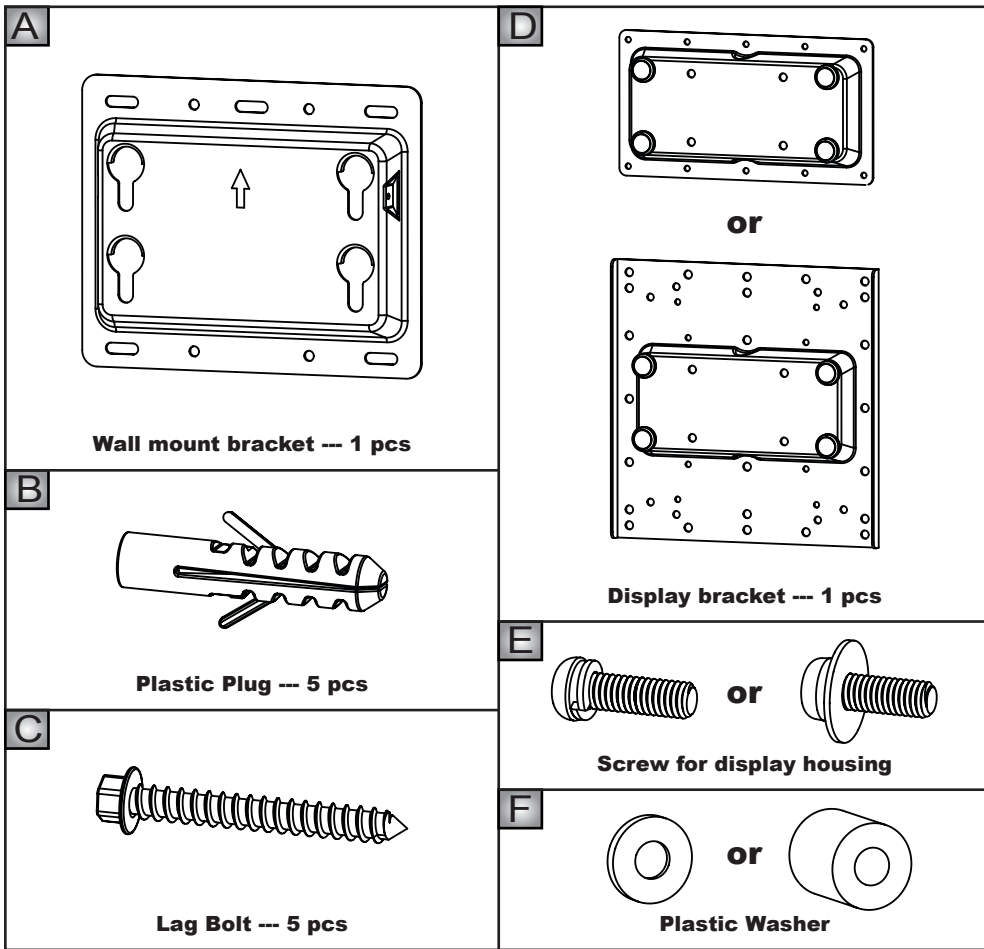
L2020 外觀および寸法(単位:ミリメートル)



## 包裝零件

### Enclosed Parts

#### 同梱部品及びアクセサリ



由於面板顯示器後殼壁掛螺絲孔規格不同，安裝前必須先確認本配件包所附的螺絲(E)規格及長度，是否適用你所要安裝的面板顯示器，若有問題請與你的經銷商聯絡。



#### Warning

Various displays have different screw hole specifications. Please check that the Screws (E) fits the specifications for the display to be mounted. Please contact your dealer with any questions.

パネルディスプレイ背面ケースの壁掛けネジの規格は不同ですので、取付け前に必ず本品梱包に入っているネジ(E)規格及び長さが取付けるパネルディスプレイに適用するか否かを確認してください。問題がある時は、お買い求めになった販売店に問合せください。

## 安裝步驟及方式

### Installation Process

#### 取付けステップ及び方式

## 1 將壁掛架本體固定於牆上 Fix the Wall mount bracket to the wall 壁掛けブラケット本体を壁に固定します

- 1-1** 安裝前請先了解您要安裝位置的牆壁種類：磚塊牆、水泥牆或木頭牆。  
注意：如果安裝在磚塊牆時，不可將螺絲(C)鎖固於磚堆與磚堆之間隙。  
如果安裝在木頭牆時，不可將螺絲(C)鎖固於裝飾的柱子或石膏板上。
- 1-2** 決定您要在牆壁上的安裝位置，將壁掛架本體(A)靠著牆壁，使用水平儀校正水平，然後使用鉛筆在壁掛架本體上的橢圓孔作記號。
- 1-1** Identify the wall type before installation: masonry wall, cement wall or stud wall.  
**Note:** For installation onto a masonry wall, avoid applying the lag bolt (C) at the gap between bricks.  
For installation on a stud wall, avoid applying the lag bolt (C) to a decorative column or a gypsum board.
- 1-2** Identify the installation position, lean the Wall mount bracket (A) to the wall and level it with a leveling device; mark, with a pencil, the oval holes of the Wall mount bracket to the wall.
- 1-1** 取付け前に取付け位置の壁の種類をチェックしてください：レンガ壁・セメント壁或は木板壁。  
注意：レンガ壁に取付ける時は、ネジ(C)をレンガとレンガの間隙に固定しないでください。  
木板壁に取付ける時は、ネジ(C)を飾りのある柱或は石膏板上に固定しないでください。
- 1-2** 壁の取付け位置を決定した時は、壁掛けブラケット本体(A)を壁に寄り掛け、水平儀を使用して水平を校正した後、鉛筆を使用して壁掛けブラケット本体上の橢圓孔に記号を付します。

1-3 使用電鑽及鑽頭在作記號的牆壁鑽孔。

注意：如果是磚塊牆或水泥牆，鑽孔的孔徑為10mm深55mm。

如果是木頭牆，鑽孔的孔徑為4.5mm深55mm。

Drill a hole at the marked position with an electric drill and drilling bit.

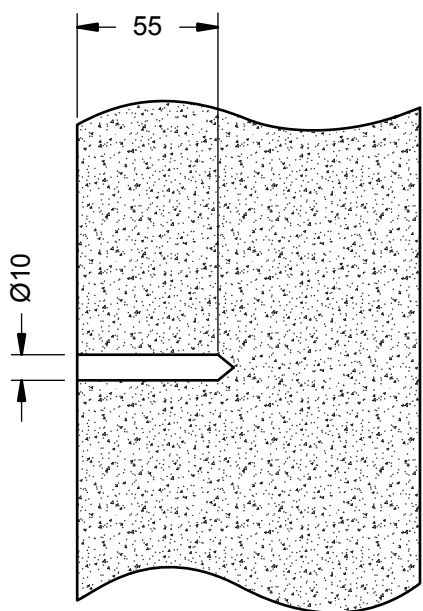
**Note:** For a brick-piled masonry wall or cement wall, holes of 10mm diameter and 55mm depth shall be made.

For a stud wall, holes of 4.5mm diameter and 55mm depth shall be made.

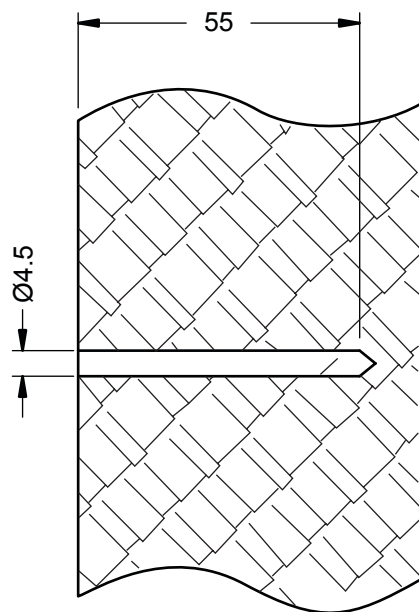
電気ドリルとドリルを使用して記号を付した壁に孔をあけます。

注意：レンガ壁或はセメント壁の時は、あける孔は直径10mm 深さ55mm。

木板壁の時は、あける孔は直径4.5mm深さ55mm。



Masonry walls or Cement walls

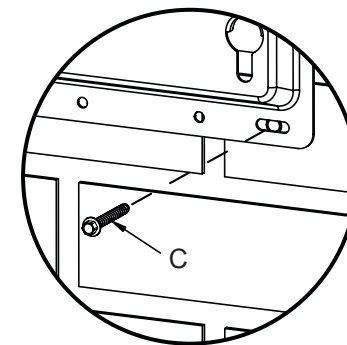
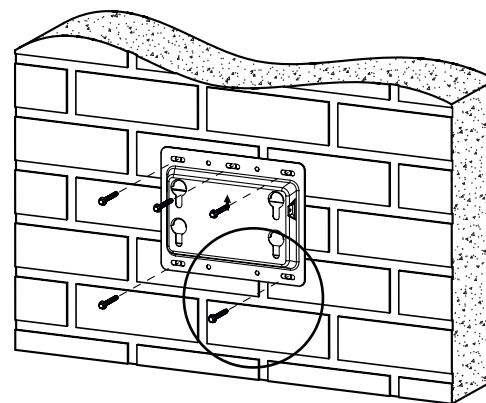
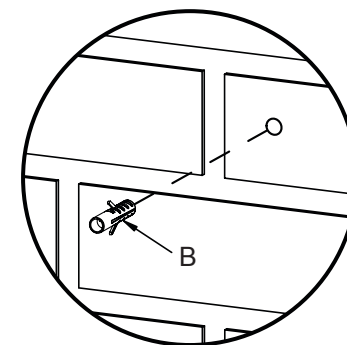
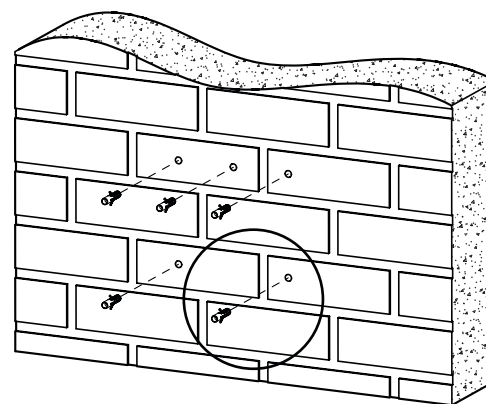


Stud walls

1-4 如果是磚塊牆或水泥牆時，使用榔頭將塑膠扣件(B)敲入牆壁的孔內，然後使用螺絲(C)將壁掛本體(A)固定於牆上。

For a brick-piled masonry wall or cement wall, drive the Plastic Plugs (B) into the holes with a hammer, then fix the Wall mount bracket (A) onto the wall with Lag Bolts (C).

レンガ壁或はセメント壁の時は、ハンマーを使用してプラスチック止め具(B)を壁の孔の中に打ち込んだ後に、ネジ(C)を使用して壁掛け本体(A)を壁に固定します。



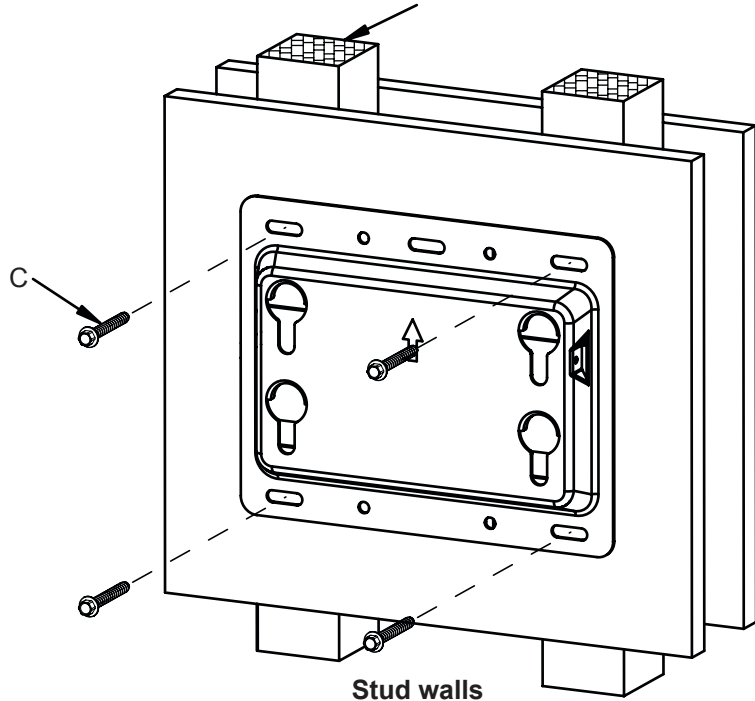
Masonry walls or Cement walls

1-5 如果是木頭牆，直接使用螺絲(C)將壁掛本體(A)固定於牆上。

For a stud wall, directly fix the Wall mount bracket (A) to the wall with Lag Bolts (C).

木板壁の時は、直接ネジ(C)を使用して壁掛け本体(A)を壁に固定します。

Std construction 2"×4" stud / 1/2" wallboard



安裝在木質的牆面時，須將壁掛本體鎖固於支撐牆面的柱子上，不要安裝在裝飾的柱子或石膏板。  
安裝在木質的牆面時，須注意牆面是否有足夠的強度支撐面板顯示器及壁掛架總重量4倍以上。



Warning

When installing onto a wooden stud wall, fix the Wall mount bracket to a stud supporting the wall; prevent installing onto a decorative post or gypsum panel.  
When installing onto a wooden stud wall, make sure that the wall has the sufficient strength to support a load of 4 times the total weight of the display and the mounting brackets.

木質の壁面に取付ける時は、壁掛け本体を支持壁面の柱に固定します。飾りのある柱或は石膏板に取付けることは禁止します。  
木質の壁面に取付ける時は、パネルディスプレイ及び壁掛けブラケットの総重量の4倍以上を支持するに十分な強度を壁面が持っているか否かに注意してください。

2

將電視支架鎖緊於面板顯示器後殼

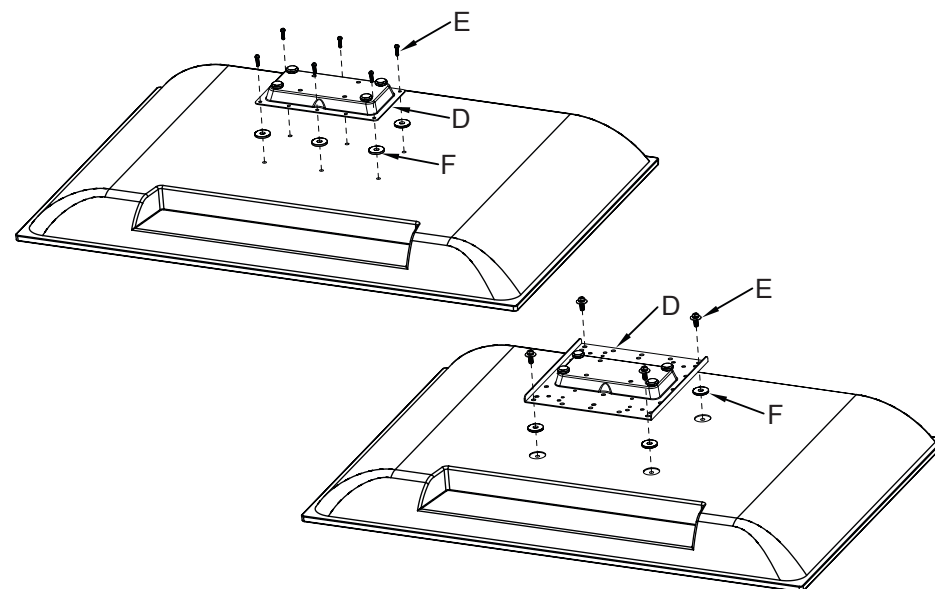
Mount Display brackets to the back of the display

テレビディスプレイブラケットをディスプレイパネル背面ケースに固定します

將面板顯示器朝下，放置於受保護的表面，使用螺絲(E)將電視支架(D)鎖緊於面板顯示器後殼。

Place the display face down on a covered surface. Mount Display bracket (D) to the back of the display with the Screws (E).

パネルディスプレイを下に向け保護された表面に置き、ネジ(E)を使用し、テレビブラケット(D)をディスプレイパネル背面ケースに締付けてください。



注意事項：因有些面板顯示器後殼在掛架螺絲孔處不平或鎖電視支架(D)的螺絲(E)太長，須在面板顯示器後殼與電視支架(D)之間安裝塑膠墊片(F)。

Note: Plastic Washers (F) may have to be used between the back of display and the Display brackets (D) if the area on the back of display where the screws are inserted is uneven or if the Display brackets (D) of Screws (E) are too long.

注意事項：一部のディスプレイパネル背面ケースの壁掛けブラケットネジ孔のケ所が平らでないこと或はテレビブラケット(D)のネジ(E)が長すぎる場合があります。その場合はディスプレイパネル背面ケースとテレビブラケット(D)の間にプラスチックワッシャー(F)を使用してください。

中文  
ENG  
日本語



### 3

裝置面板顯示器至牆上的掛架本體

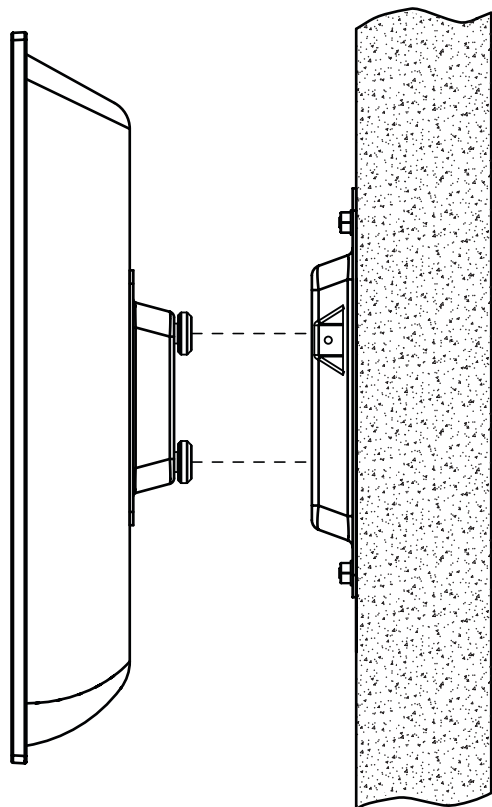
Install the Display onto the Wall mount bracket

ディスプレイパネルを壁の上の壁掛けブラケットに設置します

抬起已經裝置電視支架的面板顯示器，往壁掛架本體(A)圓孔內並緩慢的往下放置並確認卡勾已經勾住壁掛架本體(A)，即完成安裝。

Hold up the display installed with the Display Bracket, with the holes on the Wall Mount Bracket (A) and slowly push it down, ensure the hook attaches onto the Wall Mount Bracket (A), and the installation is complete.

テレビブラケットを装備したパネルディスプレイを持ち上げ、壁掛けブラケット本体(A)上にゆっくり下げて置きます。この時フックが壁掛けブラケット本体(A)にフックされていることを確認します。



### 4

鎖緊安全裝置的螺絲

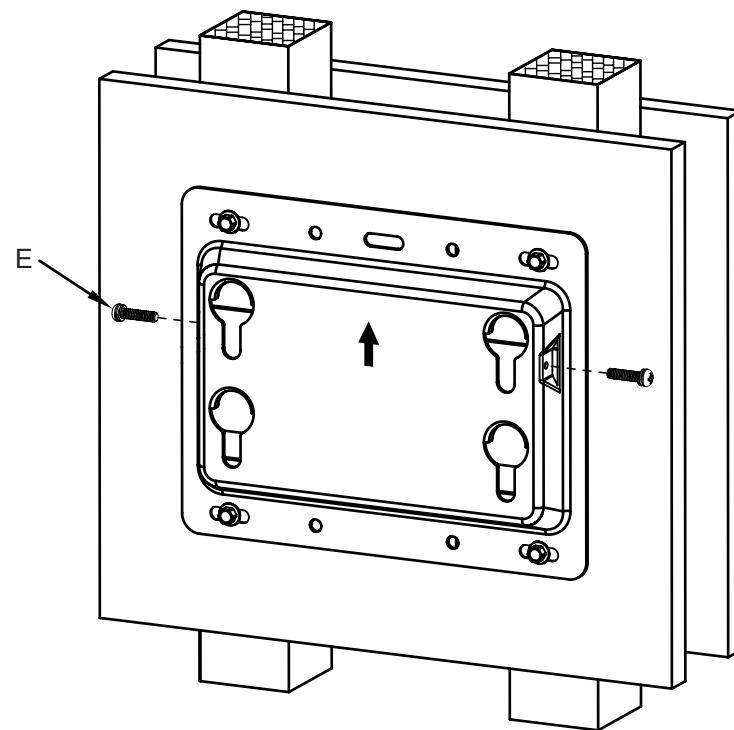
Screws for fixing the Safety Device

ブラケット本体安全ボルトの締め付け

使用螺絲(E)鎖緊壁掛架本體(A)的左右側螺絲孔，即完成安裝。

Use screws (E) to tighten the Wall Mount Bracket (A) by its left/right side screw holes. The installation is complete.

ネジ(E)を使用して壁掛けブラケット本体(A)の左右側のネジ孔に締め付け取付けを完成します。



## Attention

1. Afin d'assurer votre sécurité, nous vous prions de bien lire le manuel avant l'installation et de suivre attentivement les instructions qui y sont incluses. Conservez ce manuel dans un endroit sûr comme référence.
2. Le fabricant ne sera tenu légalement responsable d'aucun dommage à l'équipement ou de blessure corporelle causés par une mauvaise installation ou utilisation de l'équipement autre que celle décrite au sein du présent manuel.
3. Le support de fixation murale est conçu de façon à faciliter l'installation et le déplacement. Le fabricant ne sera tenu responsable d'aucun dommage à l'équipement ou de blessure corporelle découlant d'erreur humaine ou de cas de force majeure, tels un tremblement de terre ou un typhon.
4. Il est recommandé de ne permettre qu'au personnel qualifié d'installer le support de fixation murale.
5. L'installation ou le déplacement du produit doit être accompli par un minimum de deux personnes afin d'éviter les dangers potentiels causés par une chute.
6. Nous vous prions d'inspecter soigneusement l'emplacement où le support de fixation murale sera installé:
  - N'installez pas le produit près de bouches d'air climatisé ou dans des endroits avec beaucoup de poussière ou de vapeurs toxiques.
  - N'installez pas le produit près de bouches d'air climatisé ou dans des endroits avec beaucoup de poussière ou de vapeurs toxiques.
  - N'installez que sur des murs verticaux et évitez les surfaces inclinées.
  - N'installez pas dans des endroits avec des chocs ou des vibrations.
  - N'installez pas dans des endroits exposés à des lumières fortes, cela pourrait causer la fatigue visuelle lors de l'observation du panneau d'affichage.
7. Laissez un espace suffisant autour de l'écran pour une ventilation adéquate.
8. Afin d'assurer la sécurité et la prévention des accidents, il est impératif de vérifier la structure du mur et de choisir un endroit solide avant de l'installer.
9. Le mur devrait être assez suffisamment fort pour soutenir un poids quatre fois supérieur à celui du poids combiné de l'écran et du support de fixation murale ensemble. L'emplacement du montage doit pouvoir survivre à un tremblement de terre ou autre choc intense.
10. No modifique ningún accesorio ni utilice componentes deteriorados. Póngase en contacto con su distribuidor si tiene alguna duda.
11. Resserrez toutes les vis (n'utilisez pas de force excessive pour éviter d'abîmer les vis ou le filetage).
12. Le poids maximal de l'écran pouvant être soutenu par le support de fixation murale est de 60Kg (135 livres).
13. Les trous de perçage et les écrous resteront dans le mur lorsque vous déplacez l'écran et le support de fixation murale. Des taches peuvent apparaître après une longue utilisation.
14. Puisque le fabricant ne peut en aucun cas contrôler le type de mur et la qualité de l'installation du support de fixation murale, la garantie du produit ne couvre que le support de fixation murale. La durée de la garantie du produit est de 5 ans.
15. Veuillez consulter le manuel Anglais pour tout disaccord quant aux termes.

## Vorsicht

1. Lesen Sie bitte vor der Installation das Handbuch sorgfältig durch und befolgen alle Anweisungen, um die Sicherheit zu gewährleisten. Heben Sie das Handbuch auf, damit Sie später darin nachlesen können.
2. Der Hersteller haftet für keine Geräte- oder Personenschäden, die durch unsachgemäße Installation oder Bedienung, die nicht in diesem Handbuch beschrieben ist, entstanden sind.
3. Die Wandmontage ist für eine einfache Installation und Demontage ausgelegt. Der Hersteller haftet nicht für Geräte- oder Personenschäden, die durch menschliche Faktoren oder höhere Gewalt wie z.B. Erdbeben oder Orkan entstanden sind.
4. Wir empfehlen Ihnen die Wandhalterung nur von einem qualifizierten Techniker installieren zu lassen.
5. Die Installation oder Demontage des Produkts muss von mindestens zwei Personen ausgeführt werden, um die Gefahr, dass Gegenstände herunterfallen, zu vermeiden.
6. Bitte überprüfen Sie sorgfältig die Stelle, wo das Wandmontageset installiert wird:
  - Vermeiden Sie Stellen mit hohen Temperaturen oder Feuchtigkeit bzw. Stellen, die mit Wasser in Kontakt kommen können.
  - Installieren Sie das Produkt nicht in der Nähe von Klimaanlageöffnungen oder an einer Stelle, wo es übermäßig Staub und Rauch gibt.
  - Montieren Sie das Produkt nur an eine vertikale Wand. Vermeiden Sie schräge Oberfläche.
  - Installieren Sie das Produkt nicht an einer Stelle, an denen es Erschütterungen oder Schwingungen ausgesetzt ist.
  - Installieren Sie das Produkt nicht an einer Stelle mit direkter Sonneneinstrahlung bzw. starkem Licht. Dies fördert beim Anschauen der Bildschirmanzeige das Ermüden der Augen.
7. Halten Sie um das Anzeigergerät ausreichend Freiraum, um eine gute Belüftung zu gewährleisten.
8. Um die Sicherheit zu gewährleisten und Unfälle zu vermeiden, ist es notwendig, vor der Installation die Wandstruktur zu überprüfen bzw. eine sichere Stelle auszuwählen.
9. Die Wand muss stark genug sein, um ein Gewicht von mindestens dem Vierfachen des Gesamtgewichts des Anzeigergerätes und des Wandmontagesets zu tragen. Der Montageort muss in der Lage sein, Erdbeben oder sonstige starke Erschütterungen standzuhalten.
10. Modifizieren Sie keine Zubehörteile. Verwenden Sie keine beschädigten Teile. Wenden Sie sich an Ihren Händler, wenn Sie Fragen haben.
11. Ziehen Sie alle Schrauben fest. (Wenden Sie nicht zu viel Kraft an, um ein Brechen der Schraube oder Beschädigen des Gewindes zu vermeiden.)
12. Das Gewicht des Anzeigergerätes, das vom Wandmontageset getragen wird, muss unter 60kg (135lbs.) schwer sein.
13. Die Bohrungen und die Schrauben bleiben an der Wand sichtbar, wenn das Anzeigergerät und das Wandmontageset entfernt wird. Nach längerem Gebrauch kann ein Fleck an der Wand bleiben.
14. Der Hersteller hat keinen Einfluss auf den Wandtyp und die Installation des Wandmontagesets. Deshalb deckt die Garantie des Produkts nur das Wandmontageset selbst ab. Die Garantie des Produkts gilt für 5 Jahre.
15. Bitte ziehen Sie die englische Version des Handbuchs zu Rate, falls es Unstimmigkeiten



## Precaución

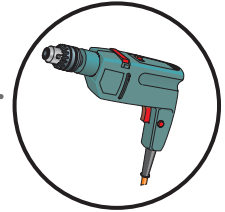
1. Para garantizar su seguridad, lea este manual detenidamente antes de la instalación y siga sus instrucciones. Conserve este manual en un lugar seguro para futuras consultas.
2. El fabricante no será legalmente responsable de ningún daño producido sobre el equipo o lesión personal causada por una instalación o uso no mencionado explícitamente en este manual.
3. El soporte de pared ha sido diseñado para instalar y retirar fácilmente el dispositivo. El fabricante no se hace responsable de los daños provocados sobre el equipo o las lesiones personales que se deriven de factores humanos o actos de fuerza mayor, como un terremoto o un tifón.
4. Se recomienda que el soporte de pared sea instalado por personal cualificado.
5. Para evitar que se caiga el producto, la instalación o retirada deberá ser realizada por al menos dos personas.
6. Inspeccione detenidamente el área en el que desee instalar el soporte de pared:
  - Evite los lugares sometidos a altas temperaturas, alto nivel de humedad, o que se encuentren en contacto con el agua.
  - No instale el producto cerca de un orificio de aire acondicionado, o en zonas con gran cantidad de polvo o humos.
  - Instale el producto en una pared vertical. Evite las superficies sesgadas.
  - No instale el producto en lugares sujetos a golpes o vibraciones.
  - No instale el producto en lugares en los que se encuentre expuesto a luces muy brillantes. Ello podría provocar fatiga ocular al mirar el panel de pantalla.
7. Mantenga espacio libre suficiente alrededor de la pantalla para asegurar su adecuada ventilación.
8. Para garantizar su seguridad y evitar accidentes, compruebe la estructura de la pared y seleccione un emplazamiento seguro antes de la instalación.
9. La pared debe tener fuerza suficiente para soportar un peso de al menos cuatro veces la pantalla y el soporte en conjunto. El lugar de montaje debe ser capaz de aguantar terremotos u otros golpes fuertes.
10. No modifique ningún accesorio ni utilice componentes deteriorados. Póngase en contacto con su distribuidor si tiene alguna duda.
11. Apriete todos los tornillos (no ejerza demasiada fuerza para evitar que se roma el tornillo o se dañe la rosca).
12. El peso máximo de pantalla que soporta el soporte de pared es de un máximo de 60 Kg. (135 lbs.).
13. Mantenga los orificios y los pernos en la pared después de retirar la pantalla y el soporte de pared. Podrían quedar manchas después de un uso prolongado.
14. Dado que el fabricante no dispone de ningún método para comprobar el tipo de pared e instalación del soporte, la garantía del producto cubre únicamente el soporte de pared en sí. El periodo de garantía de este producto es de 5 años.

## Outils requis pour l'installation

## Werkzeuge für die Installation

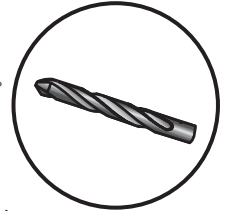
## Herramientas necesarias para la instalación

1. Perceuse à moteur ou perceuse de maçonnerie  
Bohrmaschine oder Schlagbohrmaschine .....  
Taladro eléctrico o de albañilería



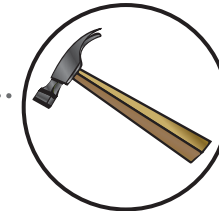
2. Perceuse :  
Trépan 25/64" (10mm) (pour mur en maçonnerie)  
Trépan 3/16" (4,5mm) (pour mur à ossature à clair-voie en bois)

- Bohrer: :  
25/64" (10mm) Bohrkronen (für Mauerwerk) .....  
3/16" (4,5mm) Bohrkronen (für Holzwand)

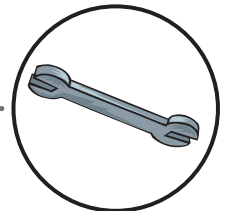


- Taladro:  
Broca de 25/64" (10 mm) (para paredes de ladrillo)  
Broca de 3/16" (4,5 mm) (para entramados de madera)

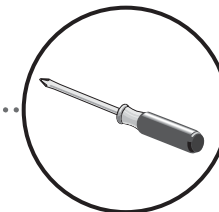
3. Marteau  
Hammer .....  
Martillo



4. Tourne-à-gauche: 8 mm  
Schraubenschlüssel: 8 mm .....  
Llave: 8 mm



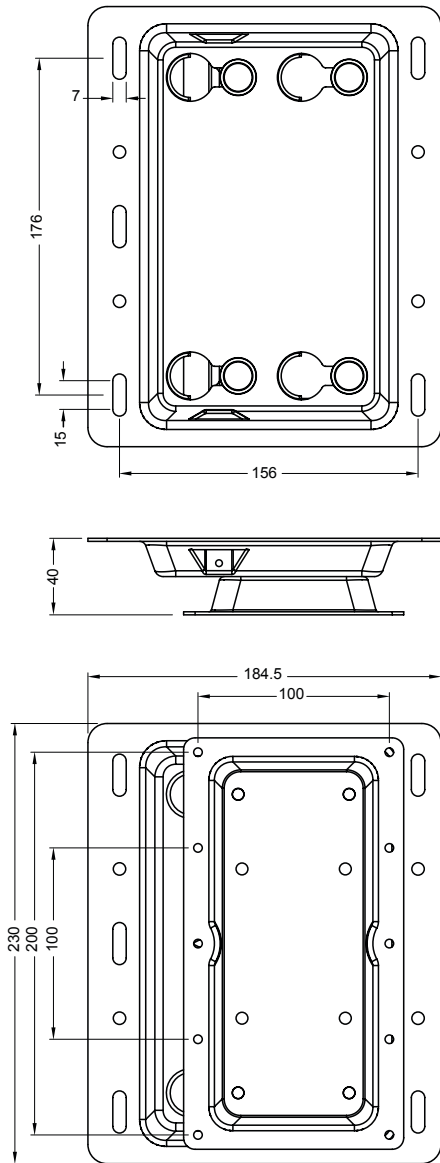
5. Tournevis Phillips  
Kreuzschlitzschraubenzieher...  
Destornillador Phillips



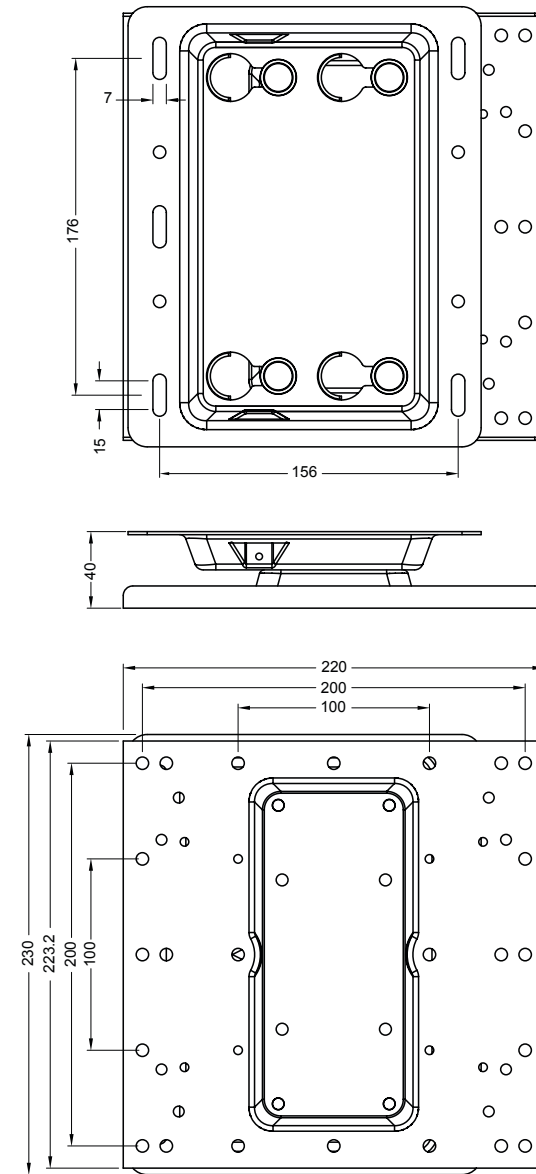
6. Crayon  
Bleistift .....  
Lápiz



L2010 Dimensions externes (mm)  
 L2010 Außenabmessungen (mm)  
 L2010 Dimensiones exteriores (mm)



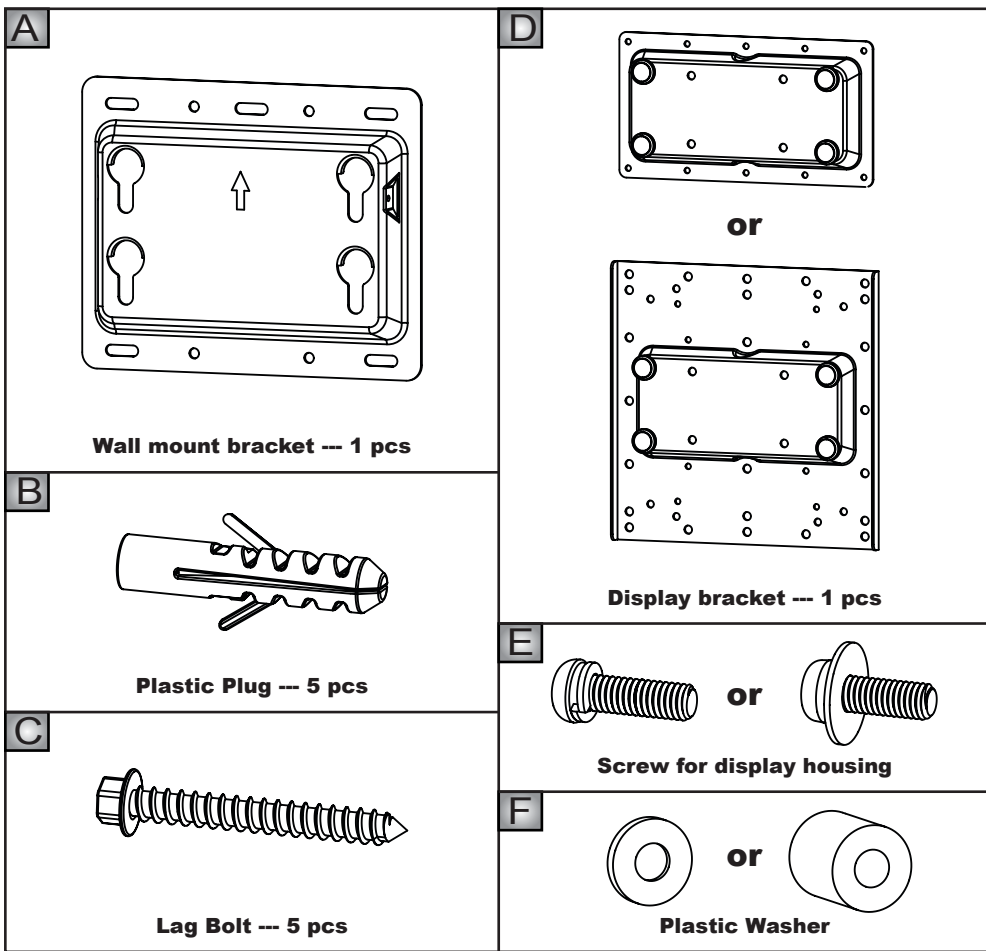
L2020 Dimensions externes (mm)  
 L2020 Außenabmessungen (mm)  
 L2020 Dimensiones exteriores (mm)



FR  
 DE  
 ES

FR  
 DE  
 ES

**Parties cloisonnées**  
**Mitgelieferte Teile**  
**Componentes suministrados**



Des écrans différents possèdent des caractéristiques différentes pour les trous de vis. Veuillez vérifier que les vis (E) correspondent bien au modèle de l'écran que vous voulez installer. Contactez votre revendeur si vous avez des questions.



**Warning**

Die Spezifikationen der Befestigungslöcher verschiedener Anzeigergeräte sind unterschiedlich. Bitte prüfen Sie, ob die Schrauben (E) den Spezifikationen Ihres Anzeigergerätes entsprechen. Bitte wenden Sie sich an Ihren Händler, wenn Sie Fragen haben.

Las distintas pantallas poseen diferentes orificios. Compruebe que los tornillos (E) sean adecuados para la pantalla a montar. Póngase en contacto con su distribuidor si tiene alguna duda.

**Méthode d'installation**  
**Installationsvorgang**  
**Proceso de instalación**

**1 Attacher le support de fixation murale au mur**  
**Die Wandhalterung an die Wand montieren**  
**Coloque el soporte de pared en la pared**

- 1-1** Identifiez le type de mur avant l'installation : mur en maçonnerie, mur en ciment ou mur en panneau.  
**Remarque:** Pour l'installation sur un mur en maçonnerie, évitez d'utiliser le boulon à tête polygonale (C) à l'interstice se trouvant entre les briques.  
 Pour l'installation sur un mur à panneaux, évitez d'utiliser le boulon à tête polygonale (C) sur une colonne décorative ou un panneau de gypse.

- 1-2** Identifiez la position d'installation, appuyez le support de fixation murale (A) contre le mur et nivelez-le à l'aide d'un appareil de nivellement ; marquez sur le mur, à l'aide d'un crayon, l'emplacement des trous du support de fixation murale.

- 1-1** Stellen Sie bitte vor der Installation fest, ob es sich um eine gemauerte Wand, Betonwand oder Holzwand handelt.  
**Hinweis:** Im Fall einer gemauerten Wand sollten Sie vermeiden, die Schlüsselschraube (C) in die Lücke zwischen den Mauersteinen einzudrehen.  
 Im Fall einer Holzwand sollten Sie vermeiden, die Schlüsselschraube (C) in eine Ziersäule oder eine Gipskartonplatte einzudrehen.

- 1-2** Stellen Sie die Installationsposition fest, halten die Wandhalterung (A) an die Wand, richten sie mit einer Wasserwaage waagrecht aus und markieren mit einem Bleistift die Ovale der Wandhalterung an der Wand.

- 1-1** Identifique el tipo de pared antes de la instalación: Pared de ladrillo, pared de cemento o pared de entramado de madera.  
**Nota:** Para realizar la instalación en una pared de ladrillo, no coloque el perno (C) en el espacio entre los ladrillos.  
 Para realizar la instalación en una pared de entramado de madera, no coloque el perno (C) sobre una columna decorativa o una placa de yeso.

- 1-2** Presente la posición de instalación, apoye el soporte de pared (A) sobre la pared y nivélelo utilizando un nivel; marque los orificios del soporte en la pared con un lápiz.

1-3 Percez un trou à cet endroit à l'aide d'une perceuse électrique et d'un trépan.

**Remarque:** Pour un mur en briques ou pour un mur en ciment, faites des trous d'un diamètre de 10mm et d'une profondeur de 55mm.

Pour un mur à panneaux, faites des trous d'un diamètre de 4,5mm et d'une profondeur de 55mm.

Bohren Sie mit einer Bohrmaschine mit einem passenden Bohrer ein Loch an der markierten Position.

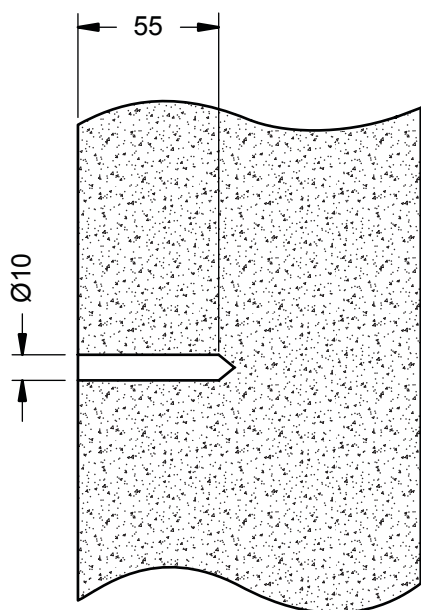
**Hinweis:** Im Fall einer gemauerten Wand oder Betonwand müssen die Löcher einen Durchmesser von 10mm und eine Tiefe von 55mm haben.

Im Fall einer Holzwand müssen die Löcher einen Durchmesser von 4,5mm und eine Tiefe von 55mm haben.

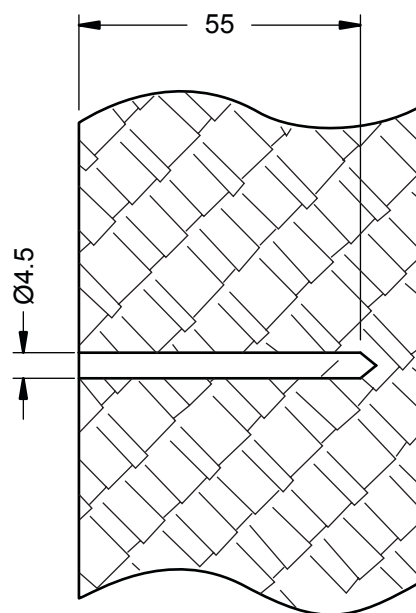
Practique un orificio en la posición marcada utilizando un taladro y una broca.

**Nota:** En paredes de cemento o ladrillo necesitará practicar orificios de 10 mm de diámetro y 55 mm de profundidad.

En paredes de entramado de madera, realice orificios de 4,5 mm de diámetro y 55 mm de profundidad.



Masonry walls or Cement walls

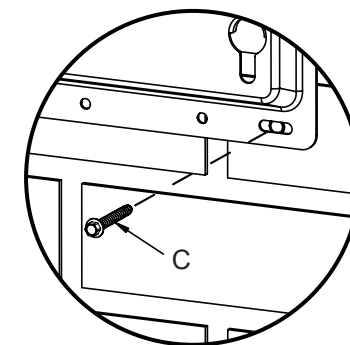
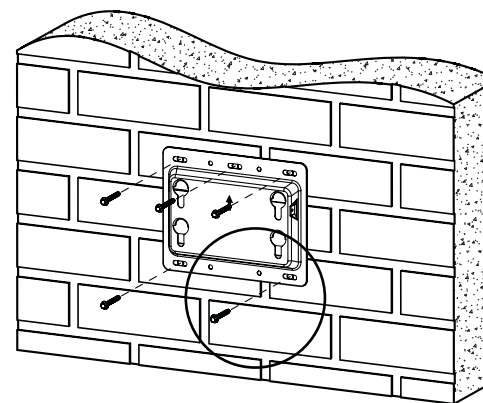
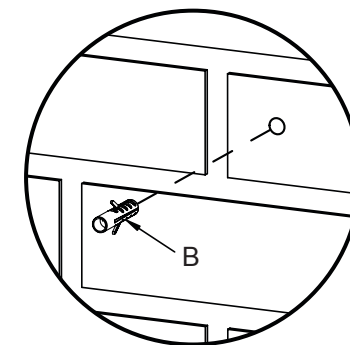
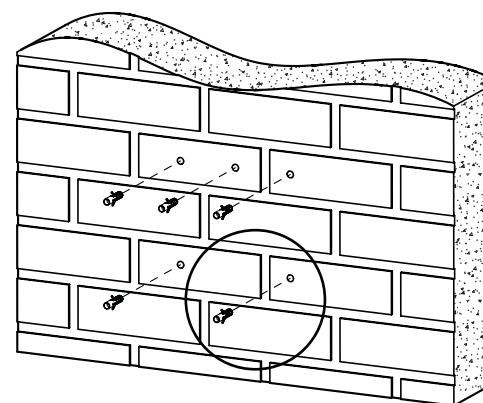


Stud walls

1-4 Pour un mur en briques ou pour un mur de ciment, enfoncez les bouchons en plastique (B) dans les trous à l'aide d'un marteau, attachez ensuite le support de fixation murale (A) au mur à l'aide des boulons à tête polygonale (C).

Wenn es sich um eine gemauerte Wand oder Betonwand handelt, schlagen Sie bitte mit Hilfe eines Hammers die Plastikdübel (B) in die Löcher ein und befestigen dann mit Hilfe der Schlüsselschrauben (C) die Wandhalterung (A) an der Wand.

En paredes de ladrillo o cemento, introduzca los tacos de plástico (B) en los orificios utilizando un martillo y file el soporte de pared (A) en la pared utilizando los pernos (C).



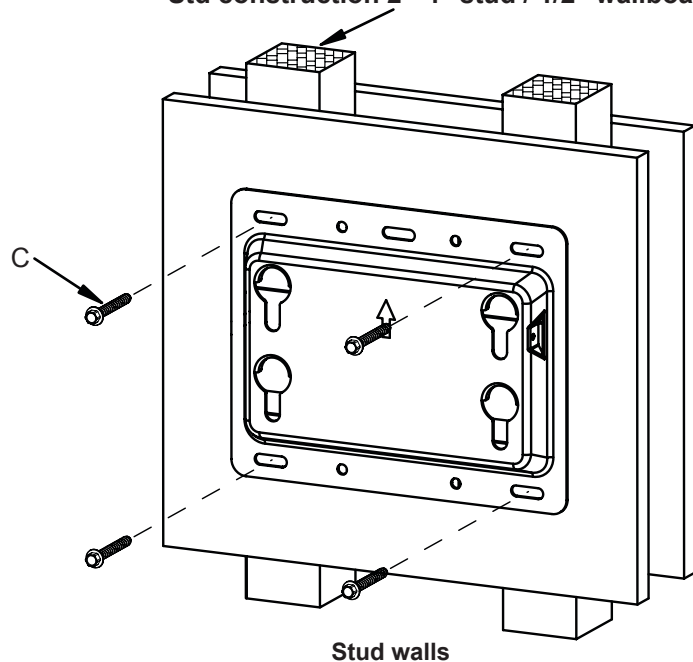
Masonry walls or Cement walls

- 1-5 Pour un mur à panneaux, attachez directement le support de fixation murale (A) au mur à l'aide des boulons à tête polygonale (C).

Wenn es sich um eine Holzwand handelt, dann befestigen Sie bitte die Wandhalterung (A) direkt mit den Schlüsselschrauben (C) an der Wand.

En paredes de entramado de madera, coloque directamente el soporte de pared (A) en la pared utilizando los pernos (C).

### Std construction 2"×4" stud / 1/2" wallboard



Lors de l'installation sur un mur à panneaux en bois, attachez le support de fixation murale à l'un des piliers supportant le mur ; évitez d'installer sur un poteau décoratif ou un panneau de gypse.  
Lors de l'installation sur un mur à panneaux en bois, assurez-vous que le mur soit assez solide pour soutenir un poids quatre fois supérieur à celui du poids total de l'écran avec le support de fixation murale.

Wenn es sich um eine Holzwand handelt, befestigen Sie bitte die Wandhalterung an einem Holzbalken, der die Wand hält. Vermeiden Sie die Installation an einer Ziersäule oder Gipskartplatte auszuführen.

Wenn es sich um eine Holzwand handelt, stellen Sie bitte sicher, dass die Wand eine Last von dem Vierfachen des Gesamtgewichts des Anzeigegerätes und des Montagesets aushalten kann.

Al realizar la instalación sobre una pared de entramado de madera, fije el soporte de pared a una viga de soporte de la pared; no lo fije a un poste decorativo o a un panel de yeso.

Al realizar la instalación sobre una pared de entramado de madera, asegúrese de que la pared tiene fuerza suficiente como para admitir cargas de hasta 4 veces el peso total de la pantalla y el soporte en conjunto.



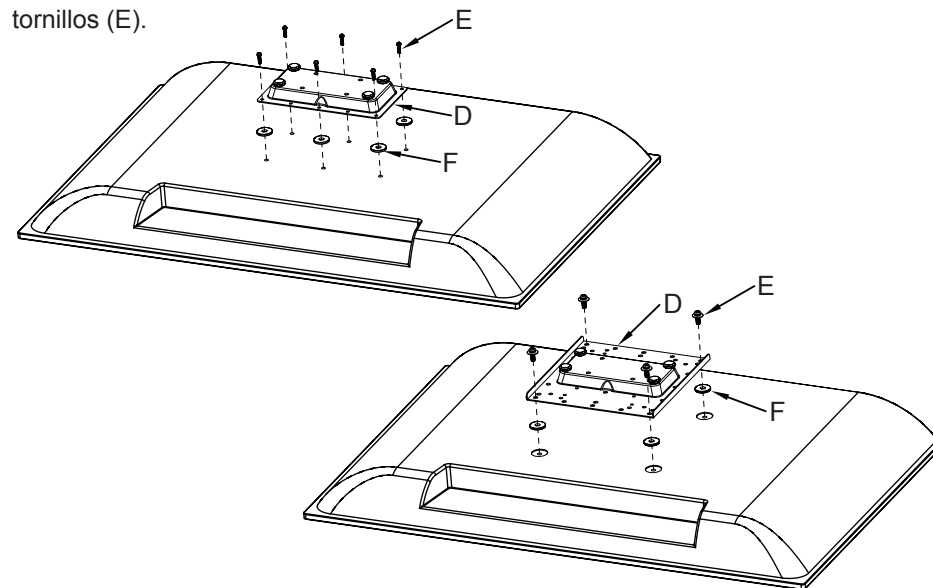
Warning

## 2 Attachez le support de l'écran au dos de l'écran Anzeigegerätehalterung an die Geräterückwand montieren Montar la abrazadera de pantalla en la parte posterior de la pantalla

Posez l'écran, face à terre, sur une surface couverte. Attachez le support de l'écran (D) au dos de l'écran avec les Vis (E).

Stellen Sie das Anzeigegerät mit dem Bildschirm nach unten zeigend auf eine gepolsterte Oberfläche. Montieren Sie mit den Schrauben (E) die Anzeigegerätehalterung (D) an die Geräterückwand.

Coloque la pantalla mirando hacia abajo sobre una superficie acolchada. Monte la abrazadera de pantalla (D) en la parte posterior de la pantalla utilizando los tornillos (E).



**Remarque:** Les rondelles en plastique (F) devront peut-être être utilisées entre l'endos de l'étagère et le support de l'écran (D) si la surface à l'endos de l'étagère dans laquelle sont insérées les vis est inégale ou si le support de l'écran (D) des Vis (E) est trop long.

**Hinweis:** Sie müssen gegebenenfalls die Plastikunterlegscheiben (F) zwischen die Rückwand des Anzeigegerätes und die Anzeigegerätehalterungen (D) legen, wenn die Stelle hinter der Rückwand des Anzeigegerätes, wo die Schrauben eingedreht werden, uneben ist, oder wenn die Schrauben (E) der Anzeigegerätehalterungen (D) zu lang sind.

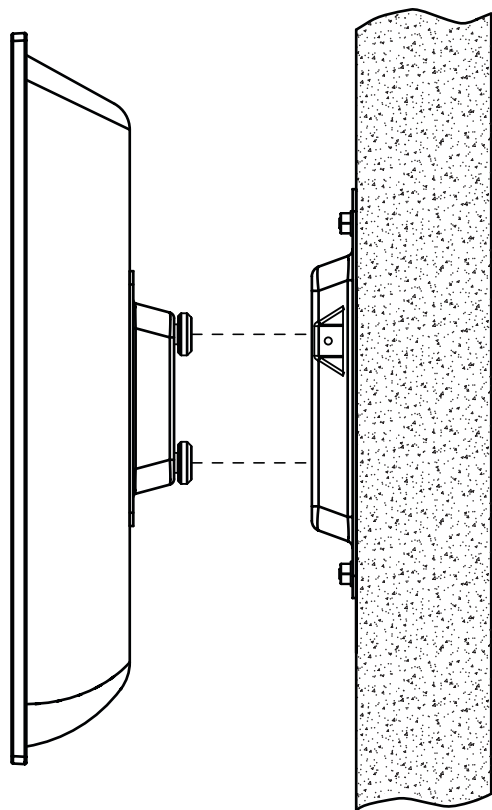
**Nota:** Tendrá que utilizar arandelas de plástico (F) entre la parte posterior de la pantalla y las abrazaderas de pantalla (D) si el área tras la pantalla en la que se insertan los tornillos es irregular o si los tornillos (E) de las abrazaderas de pantalla (D) son demasiado largos.

### 3 Installer l'écran sur le support de fixation murale Das Anzeigergerät auf die Wandhalterung setzen Instalar la pantalla en el soporte de pared

Tenez l'écran, sur lequel le support de l'écran a été installé, avec les trous contre le support de fixation murale (A) et poussez le lentement vers le bas, assurez-vous que le crochet soit attaché au support de fixation murale (A).

Heben Sie das Anzeigergerät hoch, an dem die Anzeigergerätehalterung bereits befestigt ist, richten es auf die Löcher an der Wandhalterung (A) aus und drücken es langsam nach unten, bis die Haken an der Wandhalterung (A) hängen.

Alinee la pantalla con la abrazadera de pantalla instalada con los orificios del soporte de pared (A) y hágala descender poco a poco. Asegúrese de que los ganchos entran en el soporte de pared (A).

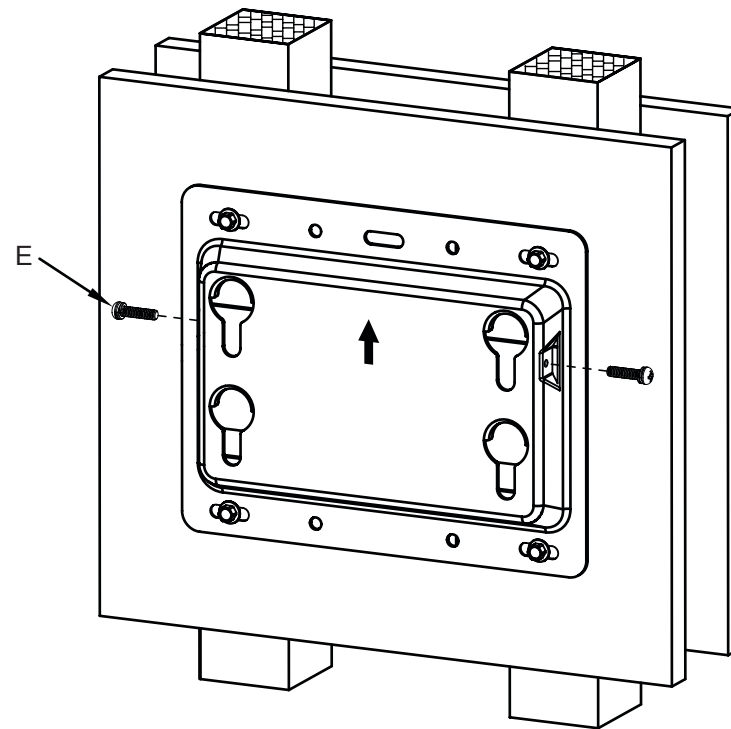


### 4 Vis pour l'installation du dispositif de sécurité Mit Schrauben das Gerät sichern Tornillos para fijar el dispositivo de seguridad

Utilisez les vis (E) pour attacher le Support de montage mural (A) par les trous de vis droit/gauche. L'installation est terminée.

Verwenden Sie die Schrauben (E), um die Wandhalterung (A) durch das linke und rechte Schraubenloch anzuziehen. Die Installation ist fertig.

Utilice los tornillos (E) para fijar el soporte de montaje en pared (A) a través de los orificios izquierdo y derecho. La instalación ha finalizado.







## Attenzione

1. Per garantire la sicurezza, leggere attentamente questo manuale prima di effettuare l'installazione e seguire le istruzioni qui contenute. Conservare questo manuale in un luogo sicuro per riferimenti futuri.
2. Il produttore non deve essere ritenuto responsabile legalmente per qualsiasi danno all'apparecchio o lesione alla persona provocati da installazione non corretta o funzionamento diverso da quello riportato nel seguente manuale.
3. Il montaggio a parete è stato ideato per una facile installazione e rimozione. Il produttore non sarà responsabile per danni all'apparecchio o per lesioni alla persona derivanti da fattori umani o eventi naturali, come tifoni o terremoti.
4. Si consiglia di far installare la staffa per il montaggio a parete solo da personale qualificato.
5. Per installare o rimuovere il prodotto sono necessarie almeno due persone per evitare rischi o la caduta di oggetti.
6. Controllare attentamente l'area dove va effettuato il montaggio:
  - Evitare luoghi soggetti a temperature alte, umidità o contatto con l'acqua.
  - Non installare il prodotto accanto a uscite di ventilazione di aria condizionata o aree con polvere o fumi eccessivi.
  - Installare solo su pareti verticali, evitare superfici inclinate.
  - Non installare in luoghi soggetti a urti o vibrazioni.
  - Non installare in luoghi soggetti a esposizione diretta alla luce, in quanto si potrebbe provocare affaticamento agli occhi durante la visualizzazione del pannello.
7. Mantenere spazio sufficiente intorno al monitor per garantire una adeguata ventilazione.
8. Per garantire la sicurezza e per prevenire incidenti, è necessario, prima di eseguire l'installazione, controllare la struttura della parete e scegliere un posizionamento sicuro.
9. La parete deve essere abbastanza forte per sostenere almeno quattro volte il peso del monitor e della staffa per il montaggio insieme. Il punto di montaggio deve essere in grado di sopportare terremoti o urti forti.
10. Non modificare gli accessori o utilizzare parti rotte. Contattare il rivenditore per qualsiasi domanda.
11. Stringere tutte le viti (non applicare forza eccessiva per evitare la rottura delle viti o il danneggiamento della filettatura).
12. Il peso massimo che la staffa di montaggio a parete è in grado di supportare è 60 Kg. (135lbs).
13. Fori e bulloni possono essere lasciati sulla parete una volta rimossi la staffa e il monitor. Dopo un periodo prolungato di utilizzo, possono formarsi delle macchie.
14. Dato che il produttore non ha alcun modo di controllare il tipo di parete e l'installazione, la garanzia del prodotto coprirà esclusivamente il corpo della struttura per il montaggio. Il periodo di garanzia del prodotto è di cinque anni.
15. Consultare il manuale in lingua inglese per eventuali controversie sulle condizioni.



## Fara

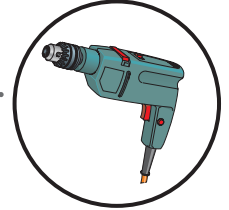
1. För säkerhets skull bör du läsa igenom den här manualen noggrant innan installation och följa anvisningarna häri. Förvara den här manualen på ett säkert ställe för framtida användning.
2. Tillverkaren kan inte hållas juridiskt ansvarig för skada på utrustningen eller personskada som har orsakats av en inkorrekt installation eller användning, annan än vad som beskrivs i den här manualen.
3. Väggh monteringen är utformad för enkel installation och borttagande. Tillverkaren kan inte hållas ansvarig för skada på utrustning eller personskada som kommer sig av den mänskliga faktorn eller naturkrafter, som jordbävning eller tornado.
4. Det rekommenderas att väggh monteringsstället installeras endast av kvalificerad personal.
5. Minst två personer krävs för att installera eller ta bort produkten för att undvika fara med fallande objekt.
6. Inspektera noggrant området där väggh monteringen ska installeras:
  - Undvik platser som utsätts för höga temperaturer, fuktighet eller kontakt med vatten.
  - Installera inte produkten i närheten av luftkonditioneringsventiler eller områden med mycket damm och rök.
  - Installera endast på vertikala väggar och undvik sluttande ytor.
  - Installera inte på platser som kan utsättas för stötar eller vibrationer.
  - Installera inte på platser som är föremål för direkt exponering av skarpt ljus då det kan leda till att ögonen tröttnas ut när man tittar på skärmen.
7. Sörj för tillräckligt med utrymme runt skärmen för att tillförsäkra lämplig ventilation.
8. För att tillförsäkra säkerheten och förebygga olyckor måste väggh strukturen kontrolleras och ett säkert ställe väljas ut för installation.
9. Väggen ska vara tillräckligt stark för att hålla en vikt som är minst fyra gånger skärmens och väggh monteringsstället kombinerat. Monteringsstället måste kunna motstå jordbävning och andra kraftiga stötar.
10. Ändra inte på tillbehör eller använd trasiga delar. Kontakta din återförsäljare om du har några frågor.
11. Dra åt alla skruvar (använd inte överdriven styrka för att undvika att bryta av skruven eller skada dess huvud).
12. Den maximala skärmvikten som väggh monteringsstället kan hålla är under 60 kg. (135lbs.).
13. Borrade hål och bultar lämnas kvar i väggen när väl skärmen och väggh monteringsstället är borttagna. Fläckar kan uppstå efter långvarig användning.
14. Då tillverkaren inte kan kontrollera väggh typen och väggh monteringsinstallationen täcker produktgarantin endast väggh monteringskroppen. Produktens garantiperiod är 5 år.
15. Titta i manualen på engelska om frågor om villkor uppstår.

## ⚠ 주의

1. 안전을 보장하기 위해 설치 전 이 매뉴얼을 신중히 읽어 보고 지침서에 따르십시오. 추후 참고를 위해 이 매뉴얼을 안전한 장소에 저장하십시오.
2. 제조업자는 이 매뉴얼에서 다루고 있는 부분 이외의 부정확한 설치 혹은 작동으로 야기되는 어떤 장비 손상 혹은 개인 상해에 법적으로 책임을 지지 않습니다.
3. 벽면 장착은 설치 및 제거를 용이하게 하기 위해 설계되었습니다. 제조업자는 지진 혹은 태풍과 같은 불가항력 혹은 인간적인 요소를 벗어나 야기하는 인력 상해 혹은 장비 손상에 책임을 지지 않습니다.
4. 유자격 인원만이 벽면 장착 브래킷을 설치하도록 권합니다.
5. 물체가 떨어지는 위험을 방지하기 위해 두 사람 이상이 제품을 설치하거나 제거해야 합니다.
6. 벽면 장착 설치 영역을 신중히 검사하십시오:
  - 고온, 다습한 장소 혹은 물과의 접촉을 피하십시오.
  - 과도한 먼지 및 증기가 있는 지역 혹은 공기 조절 통풍구 가까이에 제품을 설치하지 마십시오.
  - 수직 벽에만 설치하고 경사면을 피하십시오.
  - 모든 충격 혹은 진동의 영향을 받기 쉬운 장소에 설치하지 마십시오.
  - 밝은 광선에 직접 노출하기 쉬운 장소에 설치하지 마십시오, 디스플레이 패널을 볼 때 눈에 피로감을 야기시킬 수 있기 때문입니다.
7. 디스플레이 주위에 충분한 공간을 유지하여 적당한 환기를 확보하십시오.
8. 안전성을 확보하고 사고를 예방하기 위해 설치 전에 안전한 장소를 선택하고 벽 구조를 확인해야 합니다.
9. 벽은 디스플레이와 벽면 장착 브래킷을 결합시킨 중량의 네 배 이상을 지탱할 수 있어야 합니다. 장착하는 장소는 지진 혹은 기타 강한 충격에 반드시 견딜 수 있어야 합니다.
10. 부속품을 변경하거나 깨진 부품을 사용하지 마십시오. 질문 사항은 판매업자와 연락하십시오.
11. 나사를 모두 죄입니다 (나사를 부수거나 나삿니를 손상시키지 않기 위해 과도한 힘을 가하지 마십시오).
12. 벽면 장착 브래킷이 지지할 수 있는 최대 디스플레이 중량은 60Kg(135lbs.)입니다 .
13. 일단 디스플레이와 벽면 장착 브래킷이 제거되면 벽에 드릴 구멍 및 볼트가 남아 있게 됩니다. 장기간 사용 후에는 얼룩이 생길 수 있습니다.
14. 제조업자는 벽면 장착 설치 및 벽면 유형을 제어할 방법이 없기 때문에 제품의 보증은 벽면 장착 본체에만 적용합니다. 제품의 보증 기간은 5년입니다.
15. 조건에 대한 논쟁이 있을 경우에는 영어 매뉴얼을 참고하십시오.

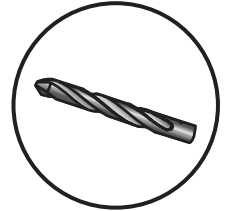
## Utensili necessari per l'installazione Verktyg som krävs för installation 설치에 필요한 도구

1. Trapano elettrico  
Bormaskin eller slagborr .....  
전동 드릴 혹은 석재용 드릴



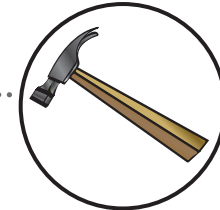
2. Trapano:  
punte 25/64" (10mm) (per pareti in muratura)  
punte 3/16" (4,5mm) (per pareti in legno)

- Borr:  
25/64" (10mm) drillbit (för betongvägg) .....  
3/16" (4,5mm) drillbit (för trävägg)

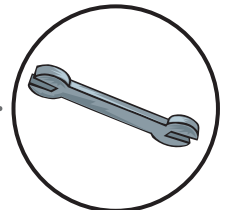


- 드릴:  
25/64" (10mm) 드릴 비트 (석재 벽)  
3/16" (4.5mm) 드릴 비트 (목재 셋기둥 벽)

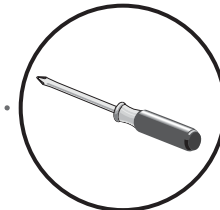
3. Martello  
Hammare .....  
망치



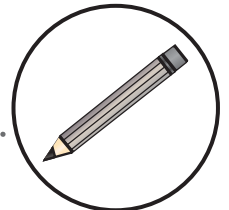
4. Chiave inglese: 8 mm  
Skiftnyckel: 8 mm .....  
렌치: 8 mm



5. Cacciavite phillips  
Phillips skruvmejsel .....  
필립스 드라이버



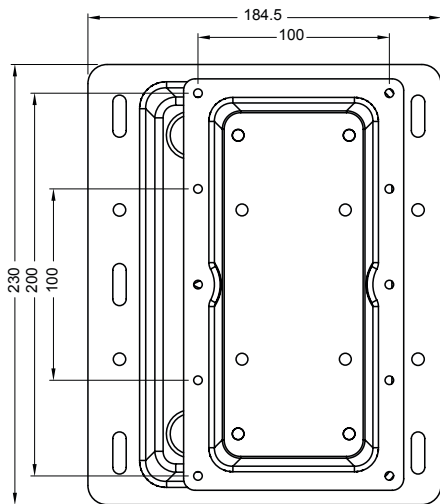
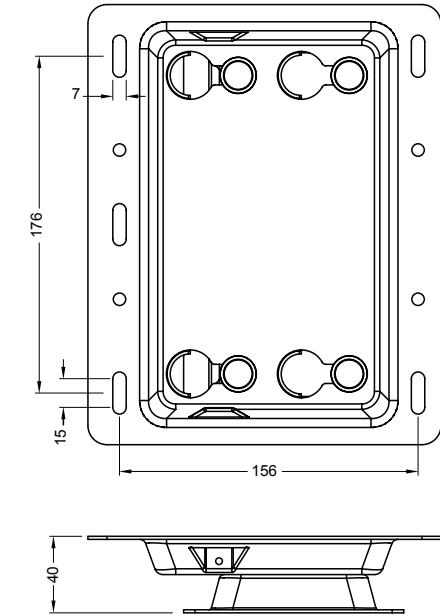
6. Matita  
Penna .....  
연필



L2010 Dimensioni esterne (mm)

L2010 Utsidedimensioner (mm)

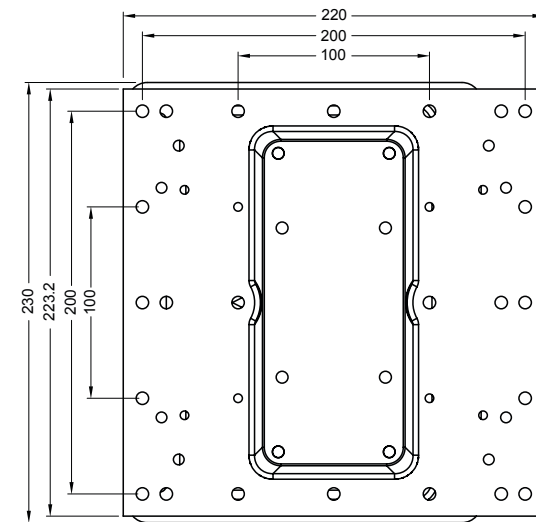
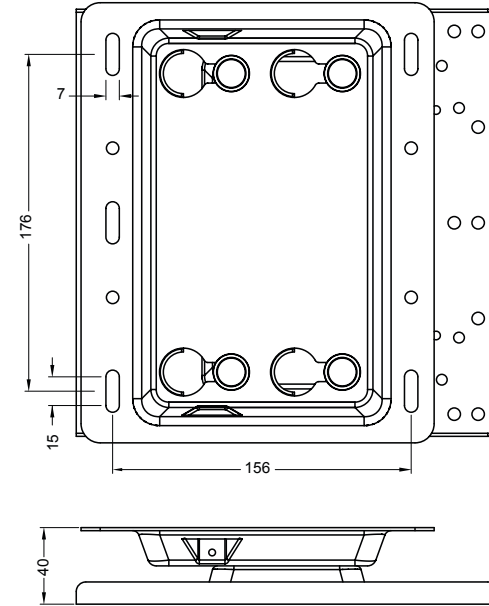
L2010 외면 치수 (mm)



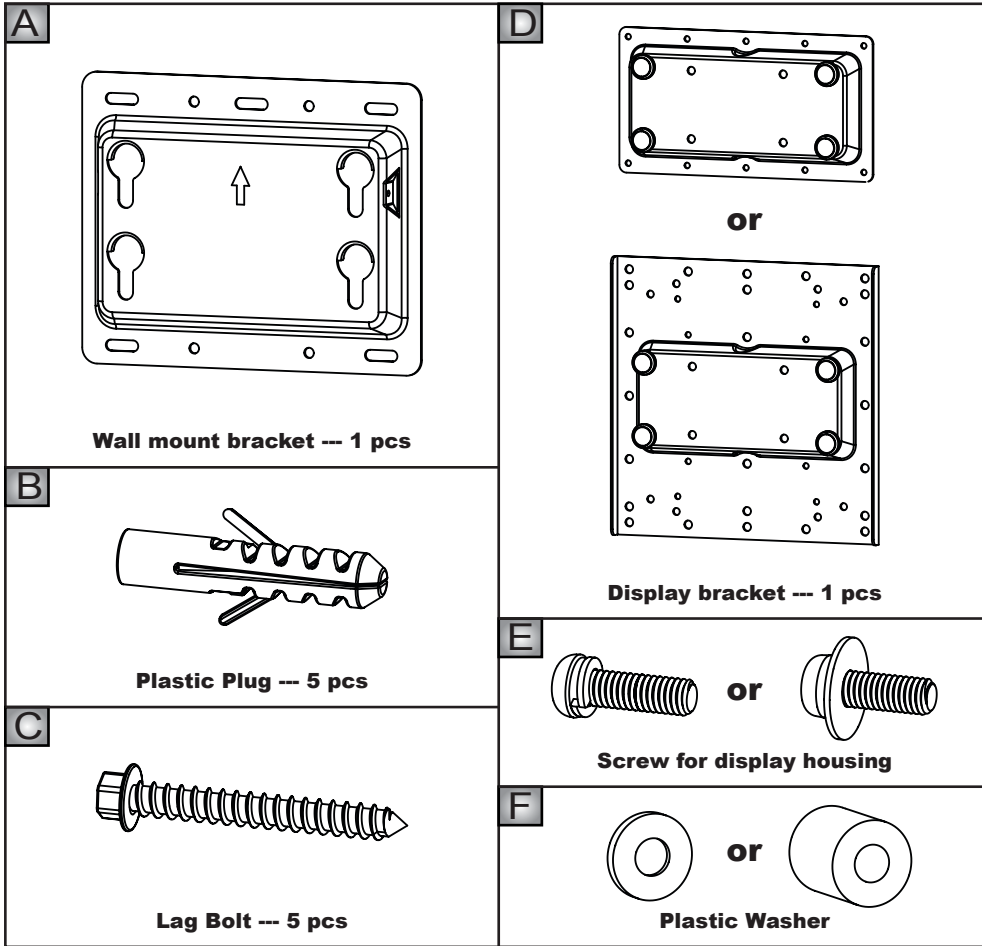
L2020 Dimensioni esterne (mm)

L2020 Utsidedimensioner (mm)

L2020 외면 치수 (mm)



**Parti incluse**  
**Medföljande delar**  
**동봉한 부품**



Diversi monitor hanno diverse specifiche riguardanti i fori per le viti. Controllare che le viti (E) siano adeguate alle specifiche del monitor da montare. Contattare il rivenditore per qualsiasi domanda.



**Warning**

Olika skärmar har olika skruvhålspecifikationer. Kontrollera att skruvarna (E) passar specifikationerna för den skärm som ska monteras. Kontakta din återförsäljare om du har några frågor.

다양한 디스플레이에 따라 다른 나사 구멍이 지정됩니다. 해당 디스플레이를 장착하기 위한 명세에 나사(E)가 맞는지 확인하여 주십시오. 질문 사항은 판매업자와 연락하십시오.

**Processo di installazione**  
**Installationsprocess**  
**설치 과정**

**1 Fissare la staffa alla parete**  
**Fixera väggmonteringsstället i väggen**  
**벽면 장착 브래킷을 벽에 고정합니다**

**1-1** Identificare il tipo di parete prima dell'installazione: parete in muratura, parete in cemento o parete con montanti in legno.

**Nota:** Prima dell'installazione su parete in muratura, evitare di applicare la vite a bullone (C) nello spazio tra i mattoni.

Per le installazioni su una parete in legno, evitare di applicare la vite a bullone (C) su colonne decorative o su pannelli di gesso.

**1-2** Identificare la posizione di installazione, appoggiare la staffa per il montaggio a parete (A) e livellarla con un livello; fare un segno con una matita, in corrispondenza dei fori ovali della staffa per il montaggio sulla parete.

**1-1** Identifiera väggtypen innan installation: Betongvägg, cementvägg eller gipsvägg.

**OBS:** För installation på betongvägg ska du undvika att använda lagbulten (C) i gapet mellan brickorna.

För installation på en gipsvägg ska du undvika att använda lagbulten (C) till en dekorativ kolumn eller gypsumbräda.

**1-2** Identifiera installationspositionen, luta väggmonteringsstället (A) till väggen och lägg den tillräta med hjälp av ett nivåverktyg; markera med en penna väggmonteringsstället ovala hål på väggen.

**1-1** 설치 전에 벽면 유형(석재 벽, 시멘트 벽 혹은 갯기둥 벽)을 식별합니다.

**참조:** 석재 벽에 설치할 경우에 벽돌간 틈새에 래그 볼트(C)를 사용하지 마십시오.

갯기둥 벽에 설치할 경우에 석고 보드 혹은 장식 기둥에 래그 볼트(C)를 사용하지 마십시오.

**1-2** 설치 위치를 식별하고, 벽면 장착 브래킷(A)을 벽에 기대고, 레벨을 맞추는 장치로 레벨을 맞추고, 벽면 장착 브래킷의 타원형 구멍을 벽에 연필로 표시합니다.

**1-3** Effettuare un foro con un trapano elettrico e la relativa punta sulla posizione segnata.

**Nota:** Per pareti in muratura a mattoni impilato o per pareti in cemento, effettuare foto con diametro di 10 mm e 55 mm di profondità.

Per una parete in legno, fare fori con diametro di 4,5 mm e 55 mm di profondità.

Borra ett hål vid märket med en elektrisk bormaskin och en borrarbit.

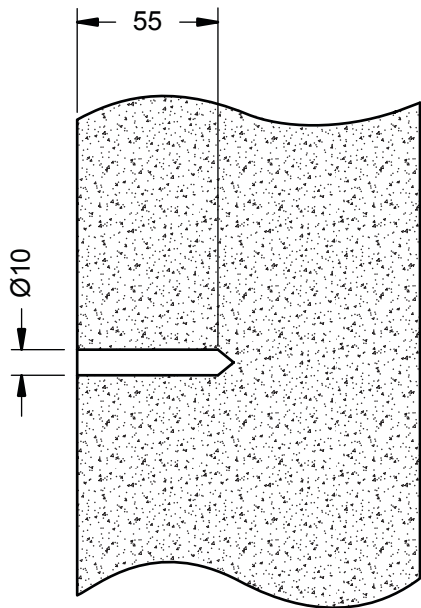
**OBS:** För tegelstaplade betongväggar eller cementväggar ska hål på 10 mm diameter och 55 mm djup göras.

För en gipsvägg ska hål på 4,5 mm diameter och 55 mm djupa göras.

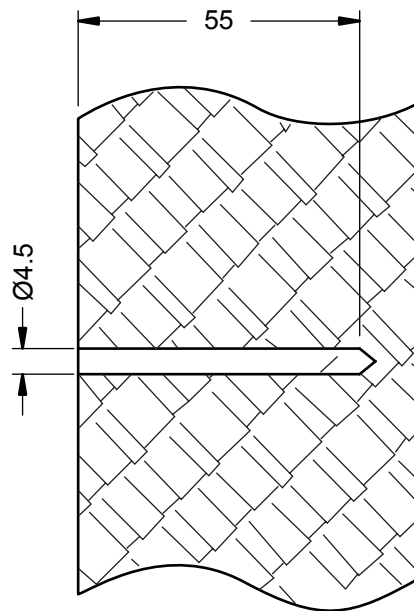
전기 드릴와 드릴 비트로 표시된 위치에 구멍을 뚫습니다.

**참조:** 벽돌로 쌓은 석재 벽 혹은 시멘트 벽의 경우, 직경 10mm와 깊이 55mm의 구멍을 만들어야 합니다.

젓기동 벽의 경우, 직경 4.5mm와 깊이 55mm의 구멍을 만들어야 합니다.



Masonry walls or Cement walls

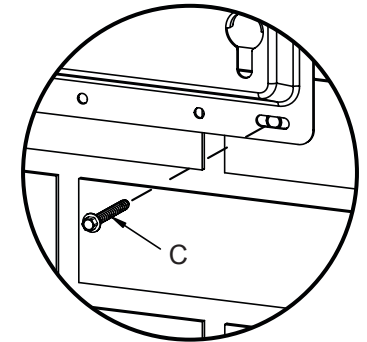
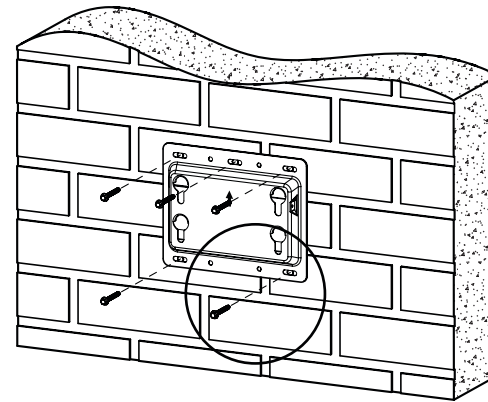
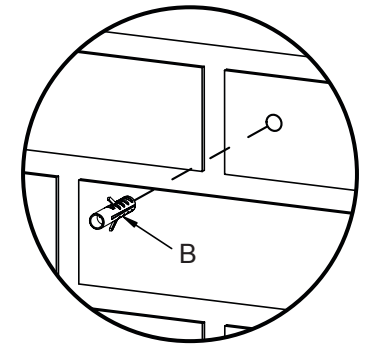
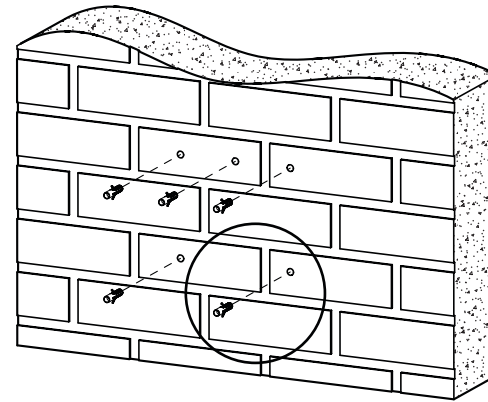


Stud walls

**1-4** Per le pareti in muratura con mattoni impilati o in cemento, inserire gli stop (B) nei fori con un martello, quindi fissare la staffa di montaggio a parete (A) nel muro, insieme alle viti a bullone (C).

För en tegelstaplade betongvägg eller cementvägg ska du köra in plastpluggarna (B) i hålen med hjälp av en hammare och sedan fixera väggmonteringsstället (A) på väggen med lagbultarna (C).

벽돌로 쌓은 석재 벽이나 시멘트 벽의 경우, 구멍에 플라스틱 플러그(B)를 망치로 친 후에 벽면 장착 브래킷(A)을 벽에 래그 볼트(C)로 고정시킵니다.



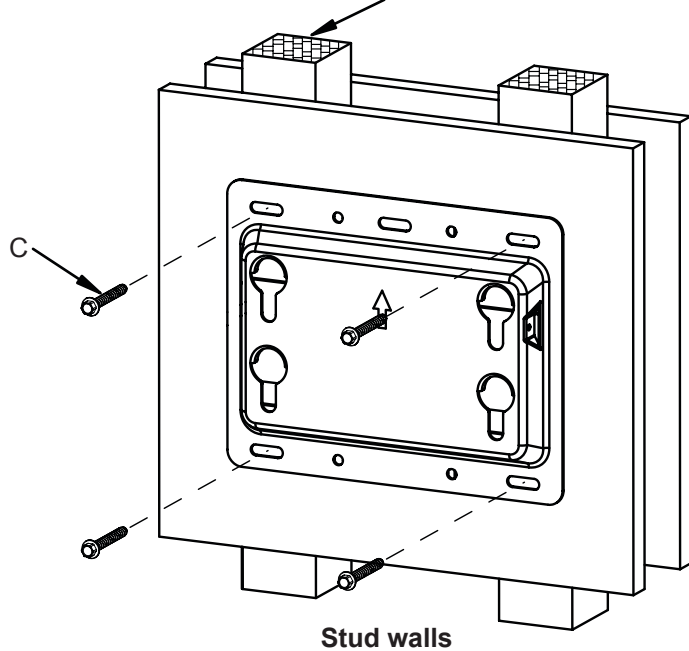
Masonry walls or Cement walls

1-5 Per una parete in legno, fissare direttamente la staffa (A) al muro usando le viti a bullone (C).

För att gipsvägg ska du direkt fixera väggmonteringsstället (A) till väggen med lagbultar (C).

셋기동 벽의 경우, 래그 볼트(C)로 벽면 장착 브라켓(A)을 벽에 직접 고정시킵니다.

### Std construction 2"\*4" stud / 1/2" wallboard



Warning

Quando si effettua l'installazione su una parete con montanti in legno, fissare la staffa su un montante; evitare di effettuare l'installazione su pannelli decorativi o gesso.

Quando si effettua l'installazione su una parete in legno, accertarsi che abbia la forza sufficiente per supportare un carico almeno quattro volte superiore a quella del monitor e della staffa.

När du installerar på en träskivevägg ska du fixera väggmonteringsstället på en skiva som stödjer väggen. Det gör så att du inte behöver installera på en dekorativ post eller en gypsumpanel.

När du installerar på en träskivevägg ska du kontrollera så att väggen är tillräckligt stark för att stödja en belastning på 4 gånger den totala vikten av skärmen och väggmonteringsstället.

목재 셋기동 벽에 설치할 때, 벽면 장착 브라켓을 벽면을 지지하는 셋기동에 고정시키고 장식 기둥 혹은 석고 패널에 설치하지 마십시오.

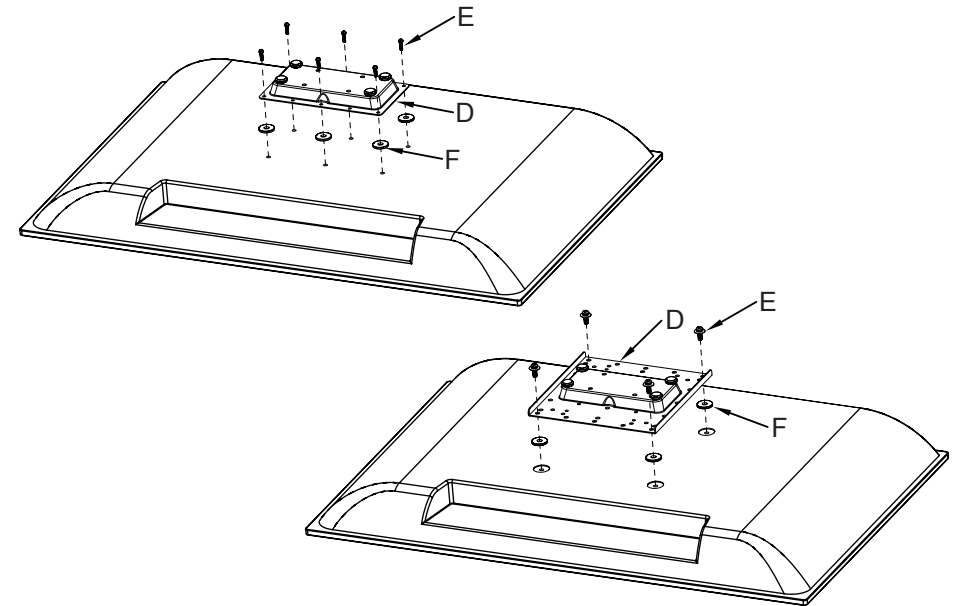
목재 셋기동 벽에 설치할 때 벽이 디스플레이와 장착 브라켓을 합한 총량의 4 배의 부하를 지지하기에 충분한 힘이 있다는 것을 확인하십시오.

## 2 Staffe per il montaggio a parete sul retro del monitor Montera skärmställen på baksidan av skärmen. 디스플레이 브래킷을 디스플레이 뒷면에 장착합니다

Posizionare il monitor a faccia in giù su una superficie coperta. Montare la staffa (D) sul retro del display con usando le viti (E).

Placera skärmen vänd nedåt på en täckt yta. Montera skärmstället (D) på baksidan av skärmen med skruvarna (E).

덮여진 표면 위에 디스플레이 면을 아래로 놓습니다. 나사(E)로 디스플레이 브라켓(D)을 디스플레이 뒷면에 장착시킵니다.



**Nota:** Le rondelle in plastica (F) potrebbero essere necessarie per essere utilizzate tra il retro del monitor e le staffe relative (D) se l'area sul retro del monitor dove sono installate le viti è irregolare o se le viti (E) delle staffe (D) sono troppo lunghe.

**OBS:** Plastkuddar (F) kan komma att behövas mellan baksidan av skärmen och skärmstället (D) om området på baksidan av skärmen där skruvarna förs in är ojämn eller om skärmställen (D) för skruvarna (E) är för långa.

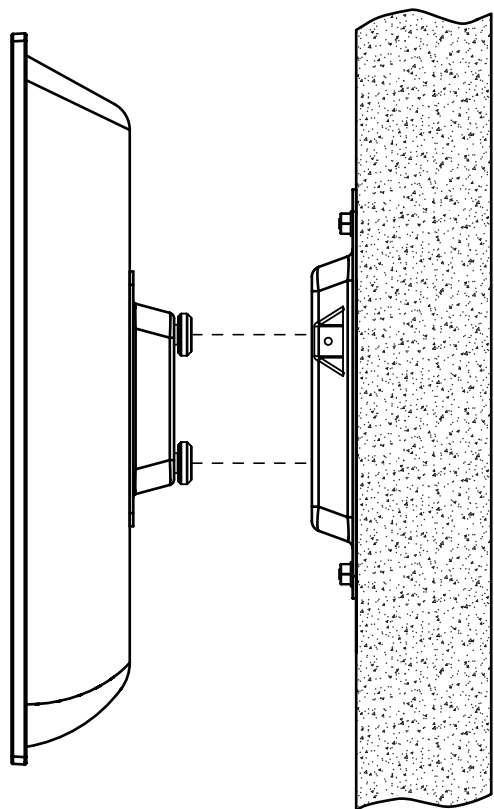
**참조:** 나사(E)의 디스플레이 브라켓(D)이 너무 긴 경우나 나사가 삽입된 디스플레이 뒷면 영역이 고르지 않을 경우에 플라스틱 워셔(F)가 디스플레이 브라켓(D)과 디스플레이 뒷면 사이에 사용되어야 할 지도 모릅니다.

### 3 Installare il monitor sulla staffa di montaggio a parete Installera skärmen på väggmonteringsstället 벽면 장착 브래킷에 디스플레이를 설치합니다

Tenere il monitor con la staffa montata, e appoggiarlo in corrispondenza ai fori sul muro, quindi spingerlo lentamente verso il basso, accertandosi che il gancio si attacchi alla staffa (A).

Håll upp skärmen som är installerad med skärmstället, med hålen på väggmonteringsstället (A) och skjut det långsamt nedåt. Kontrollera så att kroken fäster i väggmonteringsstället (A).

벽면 장착 브래킷(A)의 구멍으로, 디스플레이 브래킷으로 설치된 디스플레이를 지탱하고 천천히 밀어 내려 훅이 벽면 장착 브래킷(A)에 부착하는지 확인합니다.



### 4 Viti per il fissaggio del dispositivo di sicurezza Skruvar för att fixera säkerhetsanordning 안전 장치 고정 나사

Usare le viti (E) per stringere la staffa di montaggio a parete (A) mediante i fori di destra/sinistra. L'installazione è completa.

Använd skruvar (E) för att dra åt väggmonteringsstället (A) genom dess vänster/höger sidoskruvhål. Installationen är komplett.

나사(E)를 사용하여 좌측/우측 나사 구멍으로 벽면 장착 브래킷(A)을 죄입니다. 설치를 완료합니다.

